

Cerniere a molla Cerniere con molla di trazione, profilo di alluminio 0,7 Nm, molla di richiamo

Descrizione articolo/immagini prodotto



Descrizione

Materiale:

Alluminio 6060 T5.
Tappi di copertura PA 6.6.
Rondelle POM.

Versione:

Anodizzato nero.
Anodizzato incolore.

Nota:

Le cerniere sono dotate di una molla di trazione integrata in acciaio. Questa permette l'apertura e la chiusura automatica di porte e sportelli.

Angolo di apertura 180°.

Coppia di serraggio della molla:

$M(0^\circ) : 0,23 \text{ Nm} / M(90^\circ) : 0,45 \text{ Nm} / M(180^\circ) : 0,7 \text{ Nm}$

Le cerniere sono dimensionate per oltre 30.000 commutazioni.

Fissaggio mediante vite a testa cilindrica secondo DIN 912/ DIN EN ISO 4762.

Range di temperatura:

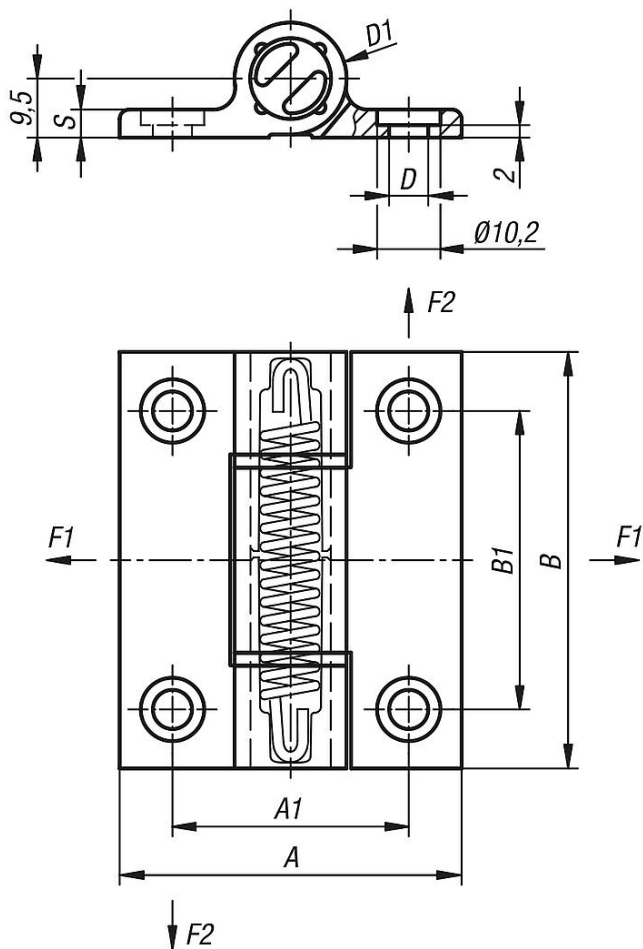
da $-20 \text{ }^\circ\text{C}$ a $+80 \text{ }^\circ\text{C}$

Accessori:

Viti a testa cilindrica con esagono incassato DIN 912/DIN EN ISO 4762.

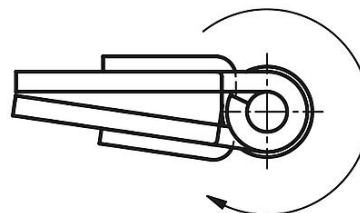
Cerniere a molla Cerniere con molla di trazione, profilo di alluminio 0,7 Nm, molla di richiamo

Disegni



Cerniere con molle di chiusura

Direzione di rotazione della porta



Sintesi articoli

N. ordine	Colore corpo base	Superficie corpo base	A	A1	B	B1	D	D1	S	F1 N	F2 N
K1180.556711	nero	anodizzato	55	38	67	48	6,3	18	4,5	5000	4200
K1180.55671	incolore	anodizzato	55	38	67	48	6,3	18	4,5	5000	4200