

Cerniere a molla Cerniere con molla di trazione, profilo di alluminio 0,7 Nm, molla di apertura

Descrizione articolo/immagini prodotto



Descrizione

Materiale:

Alluminio 6060 T5.
Tappi di copertura PA 6.6.
Rondelle POM.

Versione:

Anodizzato nero.
Anodizzato incolore.

Nota:

Le cerniere sono dotate di una molla di trazione integrata in acciaio. Questa permette l'apertura e la chiusura automatica di porte e sportelli.

Angolo di apertura 180°.

Coppia di serraggio della molla:

$M(0^\circ) : 0,7 \text{ Nm} / M(90^\circ) : 0,45 \text{ Nm} / M(180^\circ) : 0,23 \text{ Nm}$

Le cerniere sono dimensionate per oltre 30.000 commutazioni.

Fissaggio mediante vite a testa cilindrica secondo DIN 912/ DIN EN ISO 4762.

Range di temperatura:

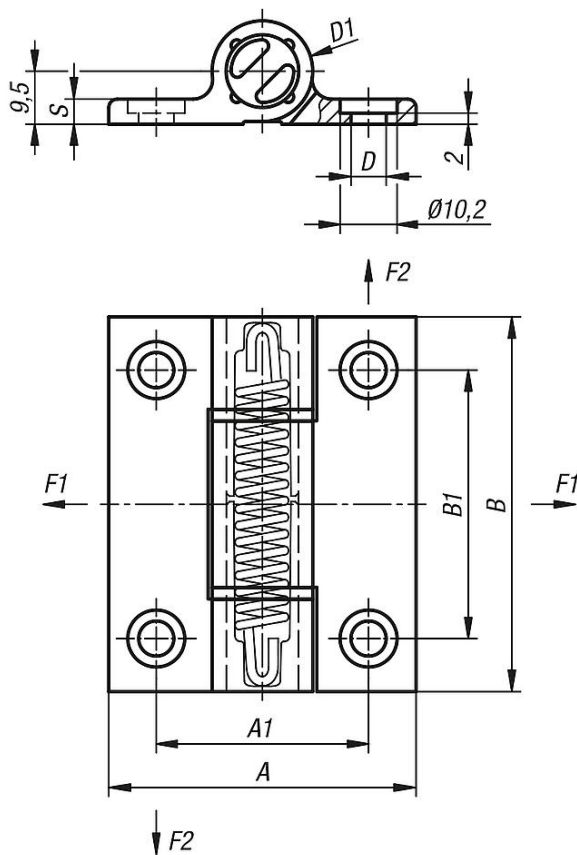
da $-20 \text{ }^\circ\text{C}$ a $+80 \text{ }^\circ\text{C}$

Accessori:

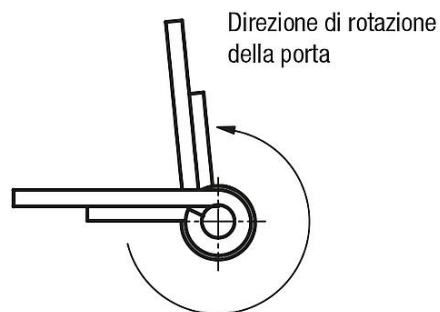
Viti a testa cilindrica con esagono incassato DIN 912/DIN EN ISO 4762.

Cerniere a molla Cerniere con molla di trazione, profilo di alluminio 0,7 Nm, molla di apertura

Disegni



Cerniere con molla di apertura



Sintesi articoli

| N. ordine | Colore corpo base | Superficie corpo base | A | A1 | B | B1 | D | D1 | S | F1 N | F2 N |
|---------------------|-------------------|-----------------------|----|----|----|----|-----|----|-----|------|------|
| K1180.556701 | nero | anodizzato | 55 | 38 | 67 | 48 | 6,3 | 18 | 4,5 | 5000 | 4200 |
| K1180.55670 | incolore | anodizzato | 55 | 38 | 67 | 48 | 6,3 | 18 | 4,5 | 5000 | 4200 |