

Cerniere in alluminio, con funzione di arresto

Descrizione articolo/immagini prodotto



Descrizione

Materiale:

Alluminio 6060 T5.
Vite e dado in acciaio inox.
Rondelle PA.

Versione:

Anodizzato colore nero.

Nota:

Le cerniere sono dotate di una funzione di arresto. Questa si innesta ogni 30° da 0° a 270° e mantiene così porte e sportelli aperti o chiusi in modo sicuro. La coppia di arresto non è impostabile.

Le cerniere sono progettate per oltre 30.000 cicli di apertura e chiusura.
Tolleranza di coppia $\pm 20\%$.

Fissaggio con viti a testa cilindrica a norma DIM 912/ DIN EN ISO 4762.

I valori di carico indicati delle cerniere sono valori indicativi non vincolanti che non tengono conto dei fattori di sicurezza e sono dati con esclusione di qualsiasi responsabilità. I valori indicati sono solo a scopo informativo e non costituiscono una garanzia legalmente vincolante delle caratteristiche.

I valori di carico vengono determinati in condizioni di laboratorio. Ogni utente deve valutare individualmente se la cerniera è adatta alla rispettiva applicazione.

I valori determinati possono essere influenzati dall'ampia varietà di materiali su cui sono fissate le cerniere, dai tipi di fissaggio, dalle condizioni atmosferiche e dall'usura.

Range di temperatura:

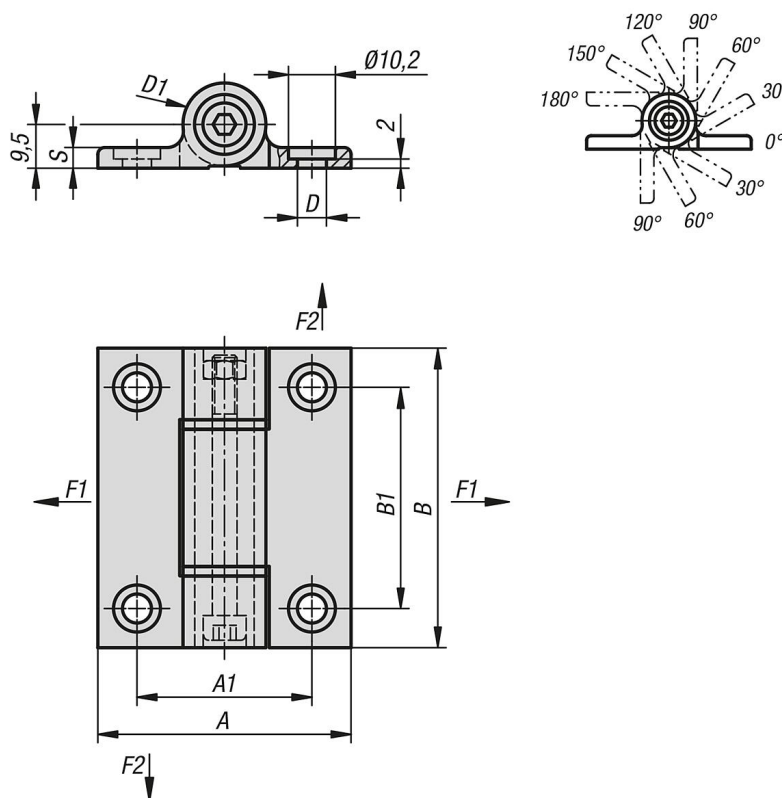
da -30 °C a +70 °C

Accessori:

Viti a testa cilindrica con esagono incassato DIN 912/DIN EN ISO 4762.

Cerniere in alluminio, con funzione di arresto

Disegni



Sintesi articoli

Cerniere in alluminio, con funzione di arresto

N. ordine	A	A1	B	B1	D	D1	S	F1 N	F2 N	Max. coppia Nm
K1198.556711	55	38	67	48	6,3	18	4,5	11300	5700	1,8
K1198.556712	55	38	67	48	6,3	18	4,5	11300	5700	2,5
K1198.556713	55	38	67	48	6,3	18	4,5	11300	5700	3,2
K1198.556715	55	38	67	48	6,3	18	4,5	11300	5700	5