

Cerniere in alluminio, con frizione regolabile

Descrizione articolo/immagini prodotto



Descrizione

Materiale:

Alluminio 6060 T5.
Tappi di copertura PA 6.6.
Rondelle POM.

Versione:

Anodizzato colore nero.

Nota:

Le cerniere a coppia costante consentono di posizionare la porta in qualsiasi angolazione desiderata. La resistenza all'attrito può essere regolata in continuo da 0 a 1 Nm mediante una vite di regolazione.

Angolo di apertura 270°.

Resistenza alla trazione max.: 2240 N

Resistenza al taglio max.: 1050 N

Fissaggio mediante viti a testa svasata DIN 7991.

I valori di carico indicati delle cerniere sono valori indicativi non vincolanti che non tengono conto dei fattori di sicurezza e sono dati con esclusione di qualsiasi responsabilità. I valori indicati sono solo a scopo informativo e non costituiscono una garanzia legalmente vincolante delle caratteristiche.

I valori di carico vengono determinati in condizioni di laboratorio. Ogni utente deve valutare individualmente se la cerniera è adatta alla rispettiva applicazione.

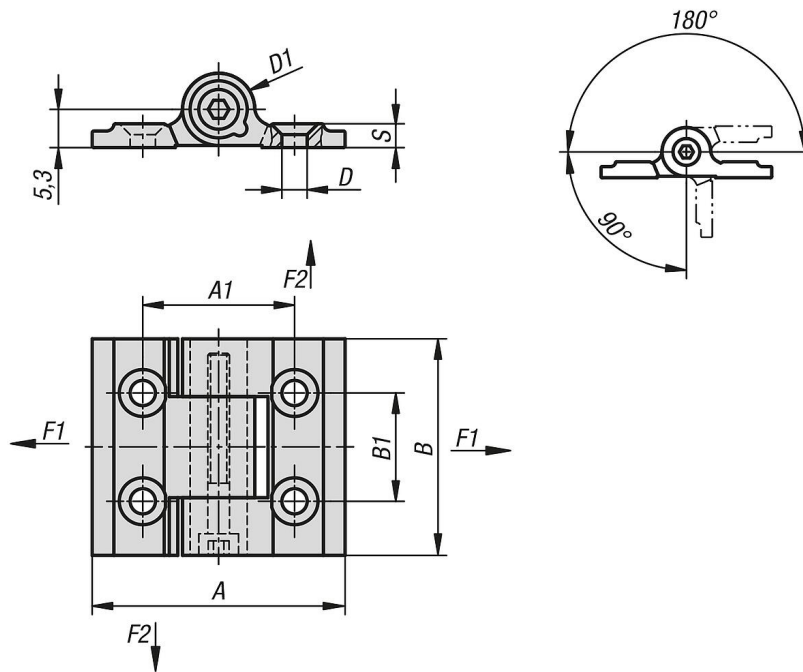
I valori determinati possono essere influenzati dall'ampia varietà di materiali su cui sono fissate le cerniere, dai tipi di fissaggio, dalle condizioni atmosferiche e dall'usura.

Range di temperatura:

da -20 °C a +80 °C

Cerniere in alluminio, con frizione regolabile

Disegni



Sintesi articoli

Cerniere in alluminio, con frizione regolabile

N. ordine	A	A1	B	B1	D	D1	S	F1 N	F2 N
K1195.35301	35	21	30	15	3,5	10	3,3	2460	1480