

Piedini di regolazione in acciaio o acciaio inox forma D

Descrizione articolo/immagini prodotto



Descrizione

Materiale:

Base, stelo in acciaio o acciaio inox.

Supporto in gomma (NBR) 80 Shore.

Versione:

Base e mandrino filettato in acciaio, zincato.

Base in acciaio inox, lucidato.

Mandrino filettato in acciaio inox, non trattato.

Base di gomma vulcanizzato, nero.

Nota:

Piedini di appoggio in acciaio o acciaio inox con stelo filettato articolato e basi di appoggio in gomma. Il massiccio supporto in gomma è collegato saldamente alla superficie in lamiera grazie al processo di vulcanizzazione. Lo strato di gomma ha un'aderenza eccezionale. Attenua così le vibrazioni sul corpo e ostacola la propagazione di oscillazioni e colpi sul pavimento.

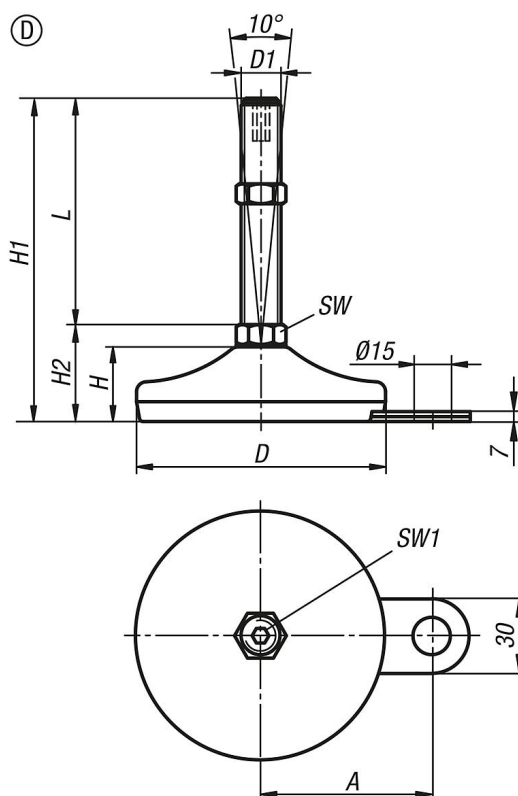
I valori di carico riportati nella tabella si riferiscono a una serie di esperimenti durante i quali un carico statico è stato applicato verticalmente rispetto alla piastra di appoggio al centro dello stelo. Le forze che agiscono radialmente, come nel caso di vibrazioni o altre scosse, influenzano la capacità di carico e non sono prese in considerazione nei valori indicati.

Per i piedini in acciaio inox a partire dalla grandezza di stelo M16, l'apertura della chiave è a due angoli.

Dado idoneo in dotazione.

Piedini di regolazione in acciaio o acciaio inox forma D

Disegni



Sintesi articoli

N. ordine	Forma	Materiale corpo base	A	D	D1	H	H1	H2	SW	SW1	L	Carico ammissibile max. kN (solo con carico statico)
K0739.4106010X50	D	acciaio	45	60	M10	22	82	32	14	5	50	7
K0739.4106012X50	D	acciaio	45	60	M12	22	82	32	14	6	50	7
K0739.4106012X100	D	acciaio	45	60	M12	22	132	32	14	6	100	7
K0739.4106016X75	D	acciaio	45	60	M16	22	108	33	16	8	75	7
K0739.4106016X100	D	acciaio	45	60	M16	22	133	33	16	8	100	7
K0739.4106016X150	D	acciaio	45	60	M16	22	183	33	16	8	150	7
K0739.4106016X200	D	acciaio	45	60	M16	22	233	33	16	8	200	7
K0739.4206010X50	D	acciaio inox	45	60	M10	22	82	32	14	5	50	7
K0739.4206012X50	D	acciaio inox	45	60	M12	22	82	32	14	6	50	7
K0739.4206012X100	D	acciaio inox	45	60	M12	22	132	32	14	6	100	7
K0739.4206016X75	D	acciaio inox	45	60	M16	22	108	33	13	8	75	7
K0739.4206016X100	D	acciaio inox	45	60	M16	22	133	33	13	8	100	7
K0739.4206016X150	D	acciaio inox	45	60	M16	22	183	33	13	8	150	7
K0739.4206016X200	D	acciaio inox	45	60	M16	22	233	33	13	8	200	7