

Livelle sferiche con alloggiamento cilindrico

Descrizione articolo/immagini prodotto



Descrizione

Materiale:

Alloggiamento ottone.

Corpo della livella sferica in poliammide.

Versione:

nichelato e lucidato.

Nota:

Le livelle vengono utilizzate come strumento di azzeramento o per il controllo della posizione orizzontale ad es. nelle livelle a bolla d'aria, negli inclinometri, negli strumenti di misura e nell'ingegneria meccanica.

La forma B può essere fissata con l'ausilio di un perno filettato.

- Sensibilità in minuti angolari su 2 mm di corsa della bolla
- La livella sferica è regolata sul bordo di appoggio dell'alloggiamento della livella
- Sono disponibili per la scelta diversi perni filettati
- Liquido chiaro
- Anello di contrasto nero
- Fondo della livella bianco

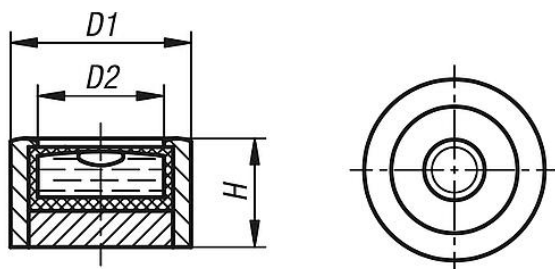
Range di temperatura:

Da -35 °C a +55 °C.

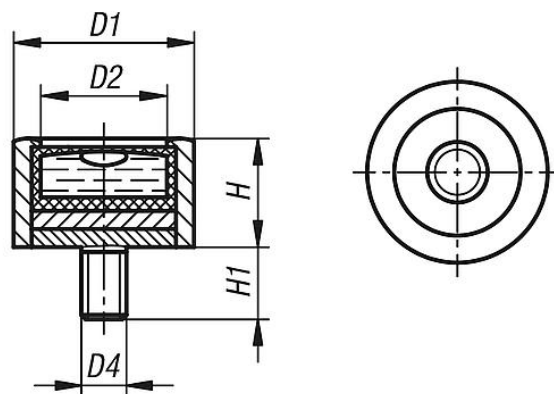
Minuto primo	Gradi in forma decimale	Differenza di altezza in mm / metro
1'	0,0167°	0,291 mm
5'	0,0833°	1,455 mm
10'	0,1667°	2,910 mm
20'	0,3333°	5,820 mm
25'	0,4167°	7,275 mm
30'	0,5000°	8,730 mm
40'	0,6667°	11,640 mm
50'	0,8333°	14,550 mm
53'	0,8833°	15,423 mm

Disegni

Ⓐ



Ⓑ



Sintesi articoli

Livelle sferiche con alloggiamento cilindrico

N. ordine	Forma	D1	D2	D4	H	H1	Sensibilità
K1155.1140930	A	14	10	-	9,5	-	30'
K1155.1181130	A	18	12	-	11	-	30'
K1155.1201230	A	20	14	-	12	-	30'
K1155.1301530	A	30	21	-	15	-	30'
K1155.2140730	B	14	10	M4	7,5	5	30'
K1155.2181230	B	18	12	M6	12	5	30'
K1155.2201230	B	20	14	M5	12	8	30'

Livelle sferiche con alloggiamento cilindrico**Sintesi articoli**

N. ordine	Forma	D1	D2	D4	H	H1	Sensibilità
K1155.2301530	B	30	21	M8	15	10	30'