

Livelle sferiche alloggiamento con bordo flangiato

Descrizione articolo/immagini prodotto



Minuto primo	Gradi in forma decimale	Differenza di altezza in mm / metro
1'	0,0167°	0,291 mm
5'	0,0833°	1,455 mm
10'	0,1667°	2,910 mm
20'	0,3333°	5,820 mm
25'	0,4167°	7,275 mm
30'	0,5000°	8,730 mm
40'	0,6667°	11,640 mm
50'	0,8333°	14,550 mm
53'	0,8833°	15,423 mm

Descrizione

Materiale:

Alloggiamento ottone.

Corpo della livella sferica in poliammide.

Versione:

nichelato e lucidato.

Nota:

Le livelle vengono utilizzate come strumento di azzeramento o per il controllo della posizione orizzontale ad es. nelle livelle a bolla d'aria, negli inclinometri, negli strumenti di misura e nell'ingegneria meccanica.

- Sensibilità in minuti angolari su 2 mm di corsa della bolla
- La livella sferica è regolata sulla superficie inferiore della flangia
- Bordo flangiato con scanalature per l'inserimento
- Liquido chiaro
- Anello di contrasto nero
- Fondo della livella bianco

Range di temperatura:

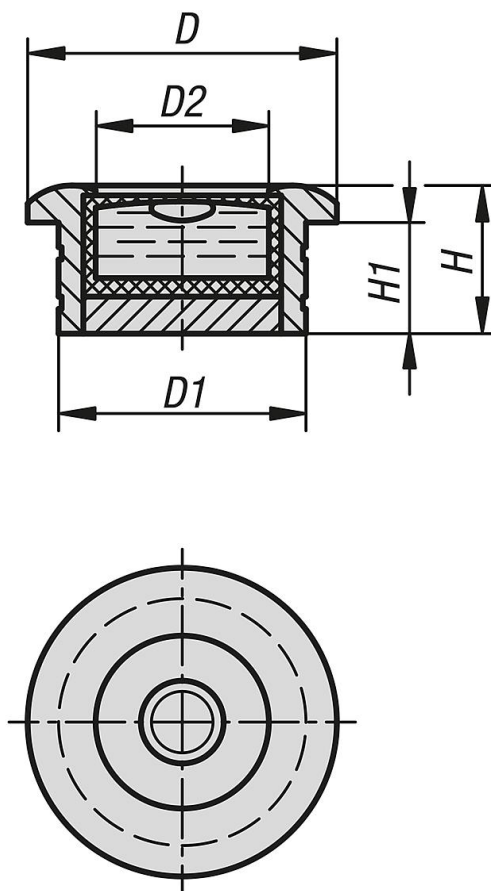
Da -35 °C a +55 °C.

Montaggio:

- Misurare il corpo del barattolo
- Montaggio mediante inserimento a pressione della livella, foro 0,02 mm – 0,03 mm inferiore al Ø del corpo del barattolo
- La relativa fase sul foro semplifica il montaggio

Livelle sferiche alloggiamento con bordo flangiato

Disegni



Sintesi articoli

Livelle sferiche, alloggiamento con bordo flangiato

N. ordine	D	D1	D2	H	H1	Sensibilità
K1152.181030	20	18	12	10	8	30'
K1152.201230	25	20	14	12	9	30'
K1152.281330	30	28	20	13	10	30'