

## Livelle sferiche con alloggiamento in plastica

Descrizione articolo/immagini prodotto



Minuto primo	Gradi in forma decimale	Differenza di altezza in mm / metro
1'	0,0167°	0,291 mm
5'	0,0833°	1,455 mm
10'	0,1667°	2,910 mm
20'	0,3333°	5,820 mm
25'	0,4167°	7,275 mm
30'	0,5000°	8,730 mm
40'	0,6667°	11,640 mm
50'	0,8333°	14,550 mm
53'	0,8833°	15,423 mm

### Descrizione

#### Materiale:

Alloggiamento PMMA.

Corpo della livella sferica in vetro acrilico.

#### Versione:

colore nero.

#### Nota:

Le livelle vengono utilizzate come strumento di azzeramento o per il controllo della posizione orizzontale ad es. nelle livelle a bolla d'aria, negli inclinometri, negli strumenti di misura e nell'ingegneria meccanica.

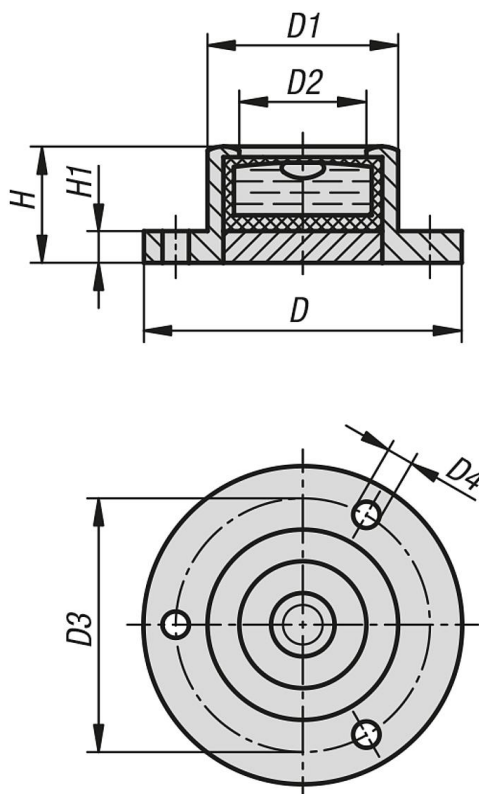
Le livelle sferiche possono essere montate con l'ausilio dei tre fori di fissaggio.

- Regolate sulla superficie di fondo levigata
- Sensibilità in minuti angolari su 2 mm di corsa della bolla
- Liquido chiaro
- Anello di contrasto nero
- Fondo della livella bianco

#### Range di temperatura:

Da -35 °C a +55 °C.

### Disegni



### Sintesi articoli

## Livelle sferiche con alloggiamento in plastica

### Sintesi articoli

---

#### Livelle sferiche con alloggiamento in plastica

N. ordine	D	D1	D2	D3	D4	H	H1	Sensibilità
<b>K1153.171053</b>	26	17	11	21,5	2,3	10	3	53'
<b>K1153.201140</b>	30	20	14	25	2,3	11	3	40'
<b>K1153.241153</b>	36	24	18,5	29	3,2	11	3	53'