

Nottolino di lubrificazione a forma conica a norma DIN 71412, forma C, a 90°, esagonale

Descrizione articolo/immagini prodotto



Descrizione

Materiale:

Acciaio o acciaio inox 1.4305.

Versione:

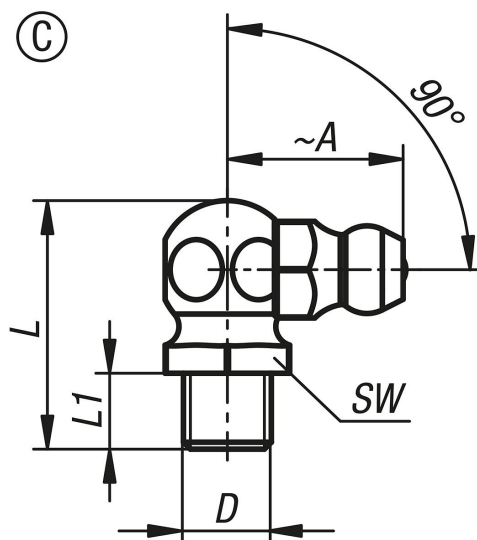
Acciaio temprato, min. 550 HV 1, zincato.

Acciaio inox

Nota:

I nottolini di lubrificazione conici sono dotati di una filettatura a cono (conica). Essi sono adatti per punti di lubrificazione che necessitano di una lubrificazione frequente ed efficace. Grazie alle loro svariate possibilità d'uso, i nottolini di lubrificazione sono la varietà di lubrificatori più diffusa.

Disegni



Sintesi articoli

N. ordine	Forma	Tipo di stampo	Materiale corpo base	A	D	L max.	L1	SW
K1132.1306100	C	a 90°, esagonale	acciaio	13	M6X1	18	5,5	9
K1132.1308100	C	a 90°, esagonale	acciaio	13	M8X1	18	5,5	9
K1132.1308125	C	a 90°, esagonale	acciaio	12	M8X1,25	18	5,5	9
K1132.1310100	C	a 90°, esagonale	acciaio	14	M10X1	18	5,5	11
K1132.1310150	C	a 90°, esagonale	acciaio	14	M10X1,5	18	5,5	11
K1132.1318	C	a 90°, esagonale	acciaio	14	R1/8	18	5,5	11
K1132.1314	C	a 90°, esagonale	acciaio	14	R1/4	22	6	14
K1132.2306100	C	a 90°, esagonale	acciaio inox	13	M6X1	18	5,5	9
K1132.2308100	C	a 90°, esagonale	acciaio inox	13	M8X1	18	5,5	9
K1132.2308125	C	a 90°, esagonale	acciaio inox	13	M8X1,25	18	5,5	9
K1132.2310100	C	a 90°, esagonale	acciaio inox	14	M10X1	18	5,5	11
K1132.2310150	C	a 90°, esagonale	acciaio inox	14	M10X1,5	20	5,5	11
K1132.2318	C	a 90°, esagonale	acciaio inox	14	R1/8	18	5,5	11
K1132.2314	C	a 90°, esagonale	acciaio inox	14	R1/4	22	6	14

