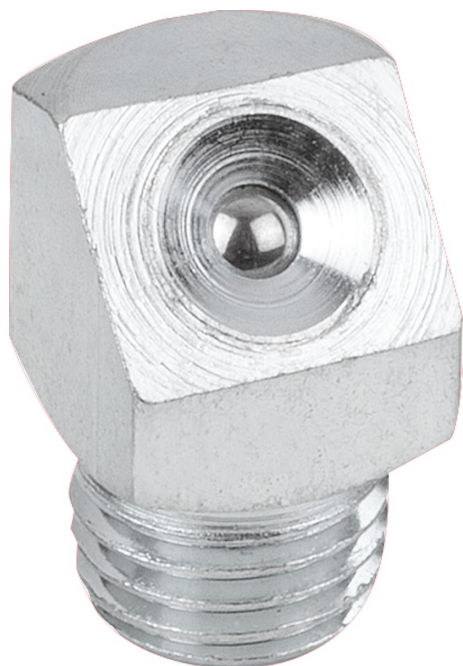


Nottolino di lubrificazione, a forma di imbuto a norma DIN 3405, forma B, a 45°

Descrizione articolo/immagini prodotto

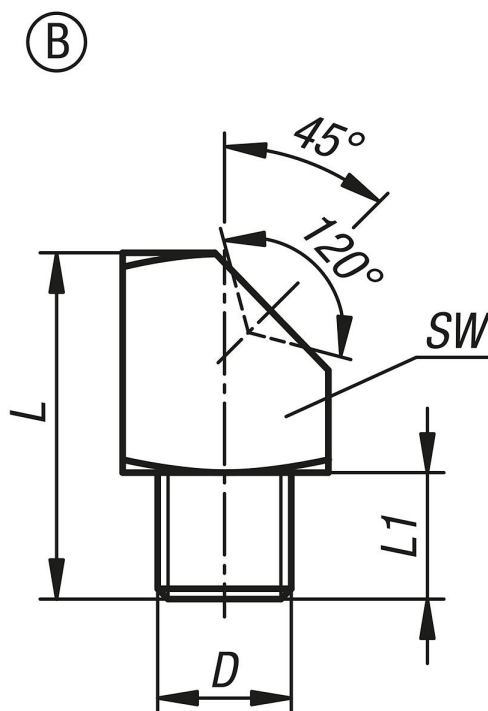


Descrizione

Versione:
Superficie zincata.

Nota:
I nottolini di lubrificazione a imbuto sono particolarmente adatti per il montaggio a filo o incassato.
Grazie alla forma a imbuto, la lubrificazione necessaria viene garantita anche in punti difficili da raggiungere.

Disegni



Sintesi articoli

N. ordine	Forma	Materiale corpo base	Versione 2	D	L	L1	SW
K1134.1206100	B	Acciaio	quadrato	M6x1	15	5,5	9
K1134.1208100	B	Acciaio	quadrato	M8x1	15	5,5	9
K1134.1208125	B	Acciaio	quadrato	M8x1,25	15	5,5	9
K1134.1210100	B	Acciaio	quadrato	M10x1	15	5,5	11
K1134.1218	B	Acciaio	quadrato	R1/8	15	5,5	11

**Nottolino di lubrificazione, a forma di imbuto a norma DIN 3405, forma B,
a 45°**

Sintesi articoli

