

Nottolino di lubrificazione a forma di imbuto a norma DIN 3405, forma A, diritto

Descrizione articolo/immagini prodotto



Descrizione

Materiale:

Acciaio o acciaio inox 1.4305.

Versione:

Acciaio zincato.

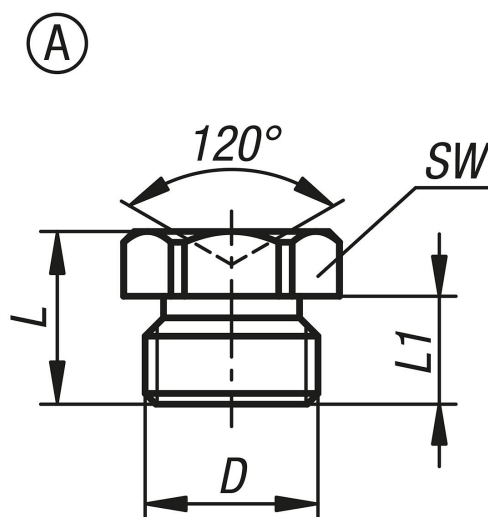
Acciaio inox non trattato.

Nota:

I nottolini di lubrificazione a imbuto sono particolarmente adatti per il montaggio a filo o incassato.

Grazie alla forma a imbuto, la lubrificazione necessaria viene garantita anche in punti difficili da raggiungere.

Disegni



Sintesi articoli

N. ordine	Forma	Materiale corpo base	Versione 2	D	L	L1	SW
K1134.1106100	A	Acciaio	esagonale	M6x1	9	6	7
K1134.1108100	A	acciaio	esagonale	M8X1	9	6	9
K1134.1108125	A	acciaio	esagonale	M8X1,25	9	6	9
K1134.1110100	A	Acciaio	esagonale	M10x1	9,5	6,5	11
K1134.1118	A	acciaio	esagonale	R1/8	9	6	11
K1134.2106100	A	acciaio inox	esagonale	M6X1	8,2	6	7
K1134.2108100	A	acciaio inox	esagonale	M8x1	9,5	6,5	9
K1134.2108125	A	acciaio inox	esagonale	M8x1,25	9,5	6,5	9
K1134.2110100	A	acciaio inox	esagonale	M10X1	9	6	11
K1134.2118	A	acciaio inox	esagonale	G1/8	9	6	11

