

## Nottolino di lubrificazione a forma conica a norma DIN 71412, forma D, a 45°, quadrato

Descrizione articolo/immagini prodotto



### Descrizione

#### Materiale:

Acciaio.

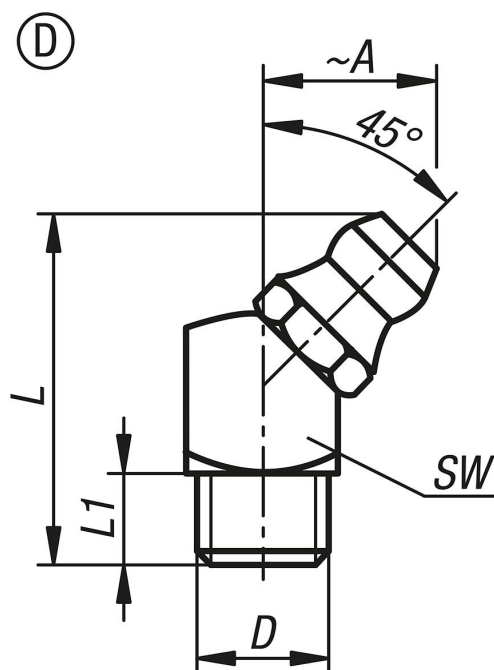
#### Versione:

Acciaio temprato, min. 550 HV 1, zincato.

#### Nota:

I nottolini di lubrificazione conici sono dotati di una filettatura a cono (conica). Essi sono adatti per punti di lubrificazione che necessitano di una lubrificazione frequente ed efficace. Grazie alle loro svariate possibilità d'uso, i nottolini di lubrificazione sono la varietà di lubrificatori più diffusa.

### Disegni



### Sintesi articoli

N. ordine	Forma	Tipo di stampo	Materiale corpo base	A	D	L max.	L1	SW
K1132.1406100	D	a 45°, quadrato	acciaio	10,5	M6X1	20,5	5,5	9
K1132.1408100	D	a 45°, quadrato	acciaio	10,5	M8X1	20,5	5,5	9
K1132.1408125	D	a 45°, quadrato	acciaio	10,5	M8X1,25	20,5	5,5	9
K1132.1410100	D	a 45°, quadrato	acciaio	11	M10X1	20,5	5,5	11
K1132.1418	D	a 45°, quadrato	acciaio	11	R1/8	20,5	5,5	11

