

## Cerniere in acciaio, prive di manutenzione, forma C

Descrizione articolo/immagini prodotto



### Descrizione

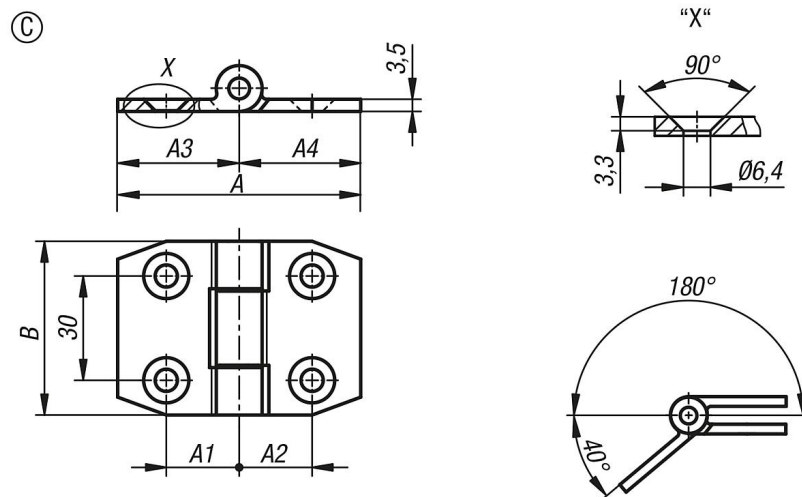
#### Materiale:

Profilato d'acciaio.  
Bussola in metalloplastica.

#### Versione:

Parti in acciaio zincate.

### Disegni



### Sintesi articoli

N. ordine	Forma	A	A1	A2	A3	A4	B
K1141.06353550	C	70	21	21	35	35	50