

## Viti con testa zigrinata bassa in acciaio e acciaio inox DIN 653

Descrizione articolo/immagini prodotto



### Descrizione

#### Materiale:

Acciaio o acciaio inox (A 1).

#### Versione:

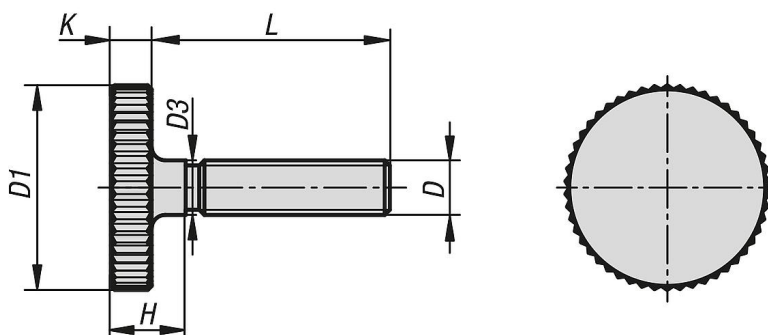
Acciaio classe di resistenza 5.8, non trattato.

Acciaio inox non trattato.

#### Nota:

La fornitura avviene a norma DIN 653 o DIN 653-A.

### Disegni



### Sintesi articoli

#### Viti con testa zigrinata bassa in acciaio e acciaio inox DIN 653

N. ordine	Materiale corpo base	D	D1	D3	H	K	L
K1163.03X10	acciaio	M3	12	3	4,5	2,5	10
K1163.03X12	acciaio	M3	12	3	4,5	2,5	12
K1163.03X16	acciaio	M3	12	3	4,5	2,5	16
K1163.04X8	acciaio	M4	16	4	6,5	3,5	8
K1163.04X10	acciaio	M4	16	4	6,5	3,5	10
K1163.04X12	acciaio	M4	16	4	6,5	3,5	12
K1163.04X16	acciaio	M4	16	4	6,5	3,5	16
K1163.04X20	acciaio	M4	16	4	6,5	3,5	20
K1163.05X10	acciaio	M5	20	5	7	4	10
K1163.05X12	acciaio	M5	20	5	7	4	12
K1163.05X16	acciaio	M5	20	5	7	4	16
K1163.05X20	acciaio	M5	20	5	7	4	20
K1163.05X25	acciaio	M5	20	5	7	4	25
K1163.05X30	acciaio	M5	20	5	7	4	30
K1163.06X12	acciaio	M6	24	6	9	5	12
K1163.06X16	acciaio	M6	24	6	9	5	16
K1163.06X20	acciaio	M6	24	6	9	5	20
K1163.06X25	acciaio	M6	24	6	9	5	25
K1163.06X30	acciaio	M6	24	6	9	5	30
K1163.06X35	acciaio	M6	24	6	9	5	35
K1163.06X40	acciaio	M6	24	6	9	5	40
K1163.08X16	acciaio	M8	30	8	11	6	16
K1163.08X20	acciaio	M8	30	8	11	6	20
K1163.08X25	acciaio	M8	30	8	11	6	25
K1163.08X30	acciaio	M8	30	8	11	6	30

## Viti con testa zigrinata bassa in acciaio e acciaio inox DIN 653

### Sintesi articoli

N. ordine	Materiale corpo base	D	D1	D3	H	K	L
K1163.08X35	acciaio	M8	30	8	11	6	35
K1163.08X40	acciaio	M8	30	8	11	6	40
K1163.10X20	acciaio	M10	36	10	14	8	20
K1163.10X25	acciaio	M10	36	10	14	8	25
K1163.10X30	acciaio	M10	36	10	14	8	30
K1163.10X35	acciaio	M10	36	10	14	8	35
K1163.10X40	acciaio	M10	36	10	14	8	40
K1163.032X10	acciaio inox	M3	12	3	4,5	2,5	10
K1163.032X12	acciaio inox	M3	12	3	4,5	2,5	12
K1163.032X16	acciaio inox	M3	12	3	4,5	2,5	16
K1163.042X8	acciaio inox	M4	16	4	6,5	3,5	8
K1163.042X10	acciaio inox	M4	16	4	6,5	3,5	10
K1163.042X12	acciaio inox	M4	16	4	6,5	3,5	12
K1163.042X16	acciaio inox	M4	16	4	6,5	3,5	16
K1163.042X20	acciaio inox	M4	16	4	6,5	3,5	20
K1163.052X10	acciaio inox	M5	20	5	7	4	10
K1163.052X12	acciaio inox	M5	20	5	7	4	12
K1163.052X16	acciaio inox	M5	20	5	7	4	16
K1163.052X20	acciaio inox	M5	20	5	7	4	20
K1163.052X25	acciaio inox	M5	20	5	7	4	25
K1163.052X30	acciaio inox	M5	20	5	7	4	30
K1163.062X12	acciaio inox	M6	24	6	9	5	12
K1163.062X16	acciaio inox	M6	24	6	9	5	16
K1163.062X20	acciaio inox	M6	24	6	9	5	20
K1163.062X25	acciaio inox	M6	24	6	9	5	25
K1163.062X30	acciaio inox	M6	24	6	9	5	30
K1163.062X35	acciaio inox	M6	24	6	9	5	35
K1163.062X40	acciaio inox	M6	24	6	9	5	40
K1163.082X16	acciaio inox	M8	30	8	11	6	16
K1163.082X20	acciaio inox	M8	30	8	11	6	20
K1163.082X25	acciaio inox	M8	30	8	11	6	25
K1163.082X30	acciaio inox	M8	30	8	11	6	30
K1163.102X20	acciaio inox	M10	36	10	14	8	20
K1163.102X25	acciaio inox	M10	36	10	14	8	25
K1163.102X30	acciaio inox	M10	36	10	14	8	30
K1163.102X40	acciaio inox	M10	36	10	14	8	40