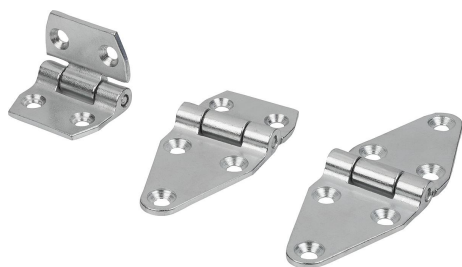


Cerniere in acciaio, prive di manutenzione

Descrizione articolo/immagini prodotto

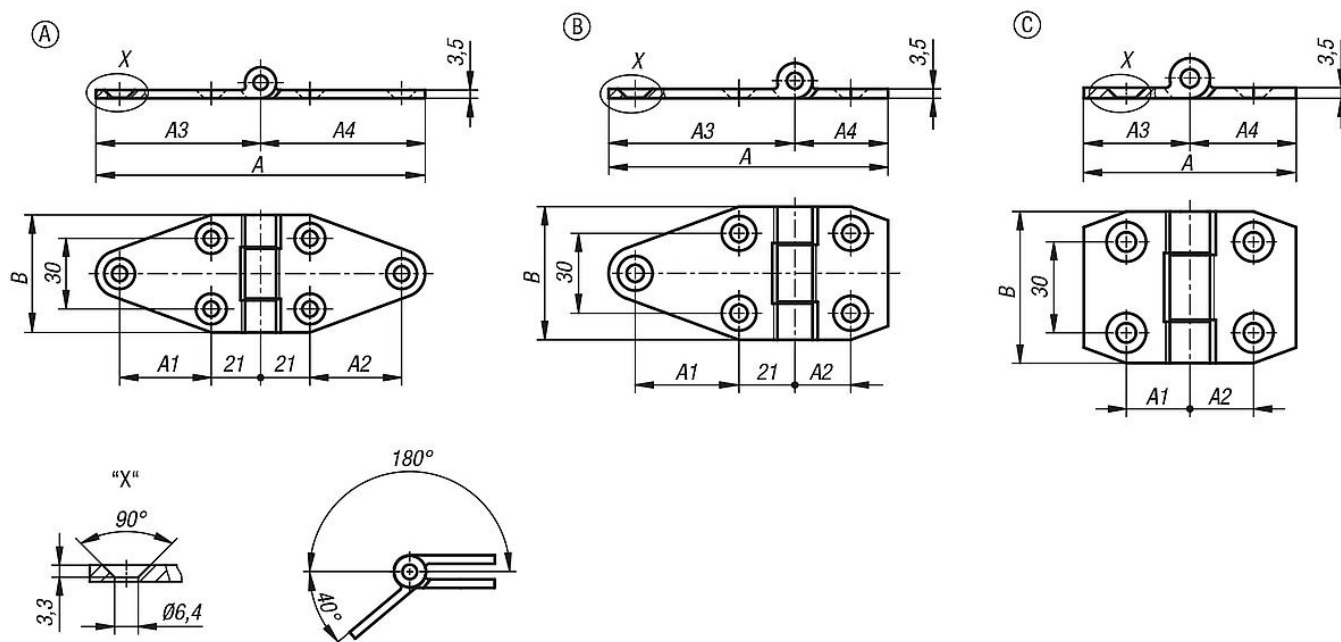


Descrizione

Materiale:
 Profilato d'acciaio.
 Bussola in metalloplastica.

Versione:
 Parti in acciaio zincate.

Disegni



Sintesi articoli

Cerniere in acciaio, prive di manutenzione

N. ordine	Forma	A	A1	A2	A3	A4	B
K1141.06707050	A	140	39	39	70	70	50
K1141.06703550	B	105	39	21	70	35	50
K1141.06353550	C	70	21	21	35	35	50