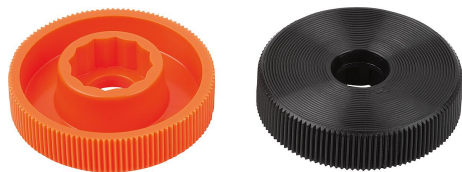


Pomelli zigrinati per viti con esagono esterno, forma A

Descrizione articolo/immagini prodotto



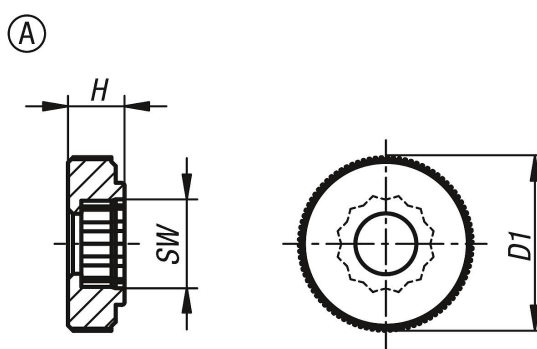
Descrizione

Materiale:
Resina termoplastica.

Versione:
nero o arancione.

Nota:
Viti idonee ISO 4014.

Disegni



Sintesi articoli

N. ordine	Forma	Colore corpo base	per viti	D1	H	SW
K1138.00040	A	nero	M4	17	5,5	7
K1138.00050	A	nero	M5	20	6,5	8
K1138.00060	A	nero	M6	25	8	10
K1138.00080	A	nero	M8	36	10	13
K1138.00100	A	nero	M10	36	10	17
K1138.01040	A	arancio	M4	17	5,5	7
K1138.01050	A	arancio	M5	20	6,5	8
K1138.01060	A	arancio	M6	25	8	10
K1138.01080	A	arancio	M8	36	10	13
K1138.01100	A	arancio	M10	36	10	17