

Pomelli zigrinati per viti con esagono esterno, forma B

Descrizione articolo/immagini prodotto



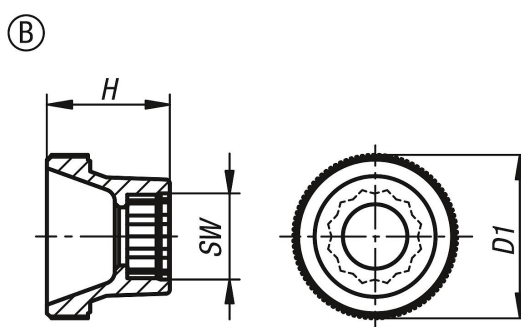
Descrizione

Materiale:
Resina termoplastica.

Versione:
nero o arancione.

Nota:
Viti idonee ISO 4014.

Disegni



Sintesi articoli

N. ordine	Forma	Colore corpo base	per viti	D1	H	SW
K1138.10040	B	nero	M4	17	11,5	7
K1138.10050	B	nero	M5	20	15	8
K1138.10060	B	nero	M6	25	18	10
K1138.10080	B	nero	M8	36	23	13
K1138.10100	B	nero	M10	36	23	17
K1138.11040	B	arancio	M4	17	11,5	7
K1138.11050	B	arancio	M5	20	15	8
K1138.11060	B	arancio	M6	25	18	10
K1138.11080	B	arancio	M8	36	23	13
K1138.11100	B	arancio	M10	36	23	17