

Dadi a manopola

Descrizione articolo/immagini prodotto



Descrizione

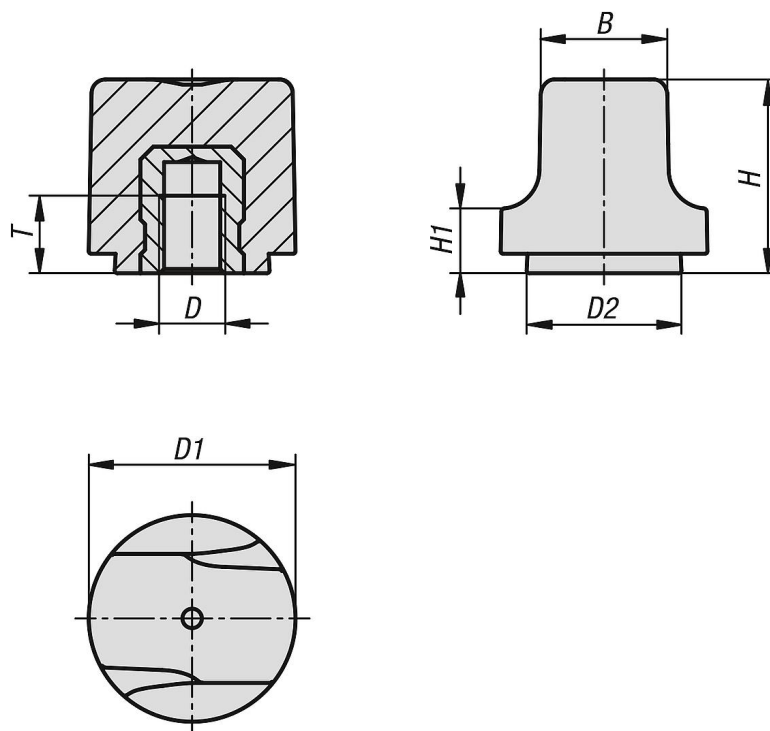
Materiale:

Resina termoplastica nera, bussola in acciaio, acciaio inox od ottone.

Versione:

Bussola in acciaio passivato blu, acciaio inox e ottone non trattati.

Disegni



Sintesi articoli

Dadi a manopola

N. ordine	Materiale componenti	B	D	D1	D2	H	H1	T
K1126.103	ottone	10	M3	16	12	15	5	4,5
K1126.104	ottone	10	M4	16	12	15	5	6
K1126.204	ottone	12,3	M4	20	15	18,5	6	6
K1126.205	ottone	12,3	M5	20	15	18,5	6	6
K1126.305	acciaio	15,3	M5	25	18,7	22,9	7,3	8,5
K1126.306	acciaio	15,3	M6	25	18,7	22,9	7,3	9
K1126.1003	acciaio inox	10	M3	16	12	15	5	4,5
K1126.1004	acciaio inox	10	M4	16	12	15	5	6
K1126.2004	acciaio inox	12,3	M4	20	15	18,5	6	6
K1126.2005	acciaio inox	12,3	M5	20	15	18,5	6	6
K1126.3005	acciaio inox	15,3	M5	25	18,7	22,9	7,3	8,5
K1126.3006	acciaio inox	15,3	M6	25	18,7	22,9	7,3	9

