

Supporti piani per piedini articolati antistatici, forma A

Descrizione articolo/immagini prodotto



Descrizione

Materiale:

Supporto piano in resina termoplastica rinforzata con fibra di vetro.

Versione:

colore nero.

Nota:

I piedini articolati sono composti da un supporto piano e un mandrino filettato e/o una testa a sfera. Ogni supporto piano può essere combinato con ogni mandrino filettato e/o con ogni testa a sfera.

Per i mandrini filettati compatibili vedere K0421.

Per le teste a sfera compatibili vedere K0422.

Sicurezza:

Questi prodotti ESD sono utilizzabili anche in apparecchi, componenti e sistemi di protezione in aree potenzialmente esplosive.

L'uso di questi prodotti ESD impedisce la formazione di una scarica elettrostatica e di conseguenza il possibile innesco di gas e polveri che, in ambienti chiusi, possono causare un'esplosione.

Per proteggere le persone che lavorano in atmosfere potenzialmente esplosive, i costruttori di attrezzature e i gestori devono implementare e rispettare le direttive ATEX.

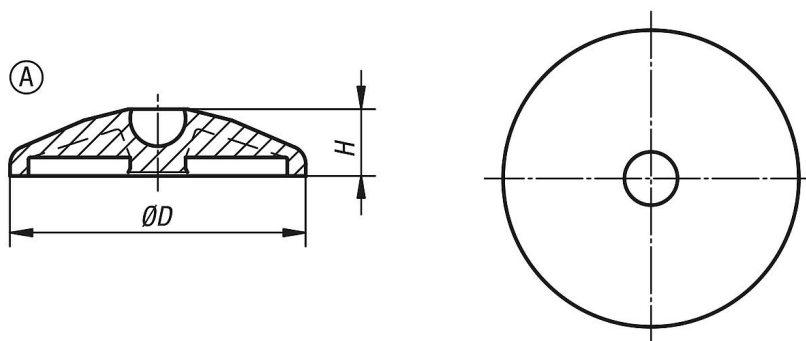
Questi prodotti ESD sono certificati da TÜV Süd in merito alla loro capacità di dissipazione elettrostatica.

Destinatari:

Costruttori di attrezzature che devono soddisfare la direttiva sui prodotti ATEX 2014/34/UE.

Gestori che devono soddisfare la direttiva ATEX 1999/92/CE relativa al sistema di produzione.

Disegni



Sintesi articoli

N. ordine	Forma	Dimensioni	D	H	Carico ammissibile max. kN
K0415.11040	A	40	39	18	9
K0415.11050	A	50	49	18	9
K0415.11060	A	60	59	18	9

