

Imbastitori a sfere con impugnatura a L in zinco pressofuso

Descrizione articolo/immagini prodotto



Descrizione

Materiale:

Impugnatura zinco pressofuso.
Parti metalliche in acciaio inox 1.4305.

Versione:

Maniglia nera.
Acciaio inox non trattato.

Nota:

Gli imbastitori a sfera servono per fissare e collegare pezzi e utensili in modo semplice e veloce. Premendo il pulsante è possibile sbloccare le due sfere e il perno può essere inserito nei pezzi da collegare. Non appena si rilascia il pulsante, le sfere bloccano il collegamento in modo sicuro. Se necessario, gli imbastitori a sfere possono essere dotati di un cavetto di tenuta.

Sforzo di taglio a doppio taglio (F) = S - τ aB max.

I valori indicati per lo sforzo di taglio corrispondono al carico di rottura teorico. Si tratta di valori guida non vincolanti che non tengono conto dei fattori di sicurezza ed escludono qualsiasi responsabilità. I valori indicati sono solo a scopo informativo e non costituiscono una garanzia legalmente vincolante delle proprietà.

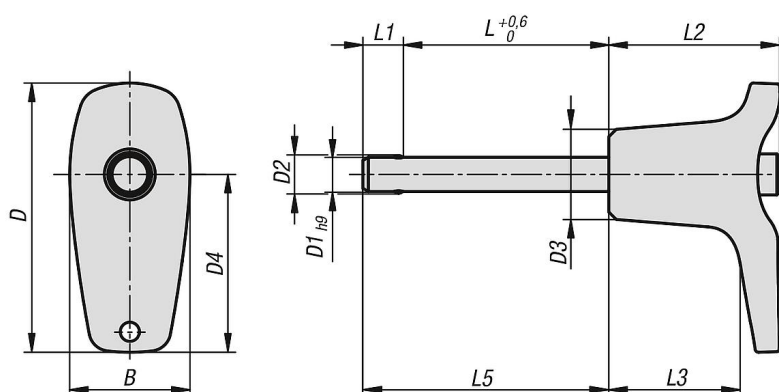
I valori di carico sono stati calcolati in base alla norma DIN 50141. Ogni utente deve decidere da solo se l'imbastitore a sfera è adatto all'applicazione prevista.

I diversi materiali con cui vengono utilizzati gli imbastitori a sfera, le condizioni atmosferiche e l'usura possono influenzare i valori determinati.

Accessori:

Bussole portamaschi per imbastitore K0724
Cavo di sicurezza a spirale K0367
Cavetto di tenuta con occhio K0367
Anello K0367

Disegni



Sintesi articoli

Imbastitori a sfere con impugnatura a L in zinco pressofuso

Sintesi articoli

Imbastitori a sfere con impugnatura a L

N. ordine	B	D	D1	D2	D3	D4	L	L1	L2	L3	L5	Foro di alloggiamento H11	Sforzo di taglio doppio max. kN
K0793.102605010	17,6	39,3	5	5,5	13,2	26	10	5,9	25	19,2	15,9	5	15
K0793.102605015	17,6	39,3	5	5,5	13,2	26	15	5,9	25	19,2	20,9	5	15
K0793.102605020	17,6	39,3	5	5,5	13,2	26	20	5,9	25	19,2	25,9	5	15
K0793.102605025	17,6	39,3	5	5,5	13,2	26	25	5,9	25	19,2	30,9	5	15
K0793.102605030	17,6	39,3	5	5,5	13,2	26	30	5,9	25	19,2	35,9	5	15
K0793.102606010	17,6	39,3	6	6,85	13,2	26	10	6,8	25	19,2	16,8	6	22
K0793.102606015	17,6	39,3	6	6,85	13,2	26	15	6,8	25	19,2	21,8	6	22
K0793.102606020	17,6	39,3	6	6,85	13,2	26	20	6,8	25	19,2	26,8	6	22
K0793.102606025	17,6	39,3	6	6,85	13,2	26	25	6,8	25	19,2	31,8	6	22
K0793.102606030	17,6	39,3	6	6,85	13,2	26	30	6,8	25	19,2	36,8	6	22
K0793.102606035	17,6	39,3	6	6,85	13,2	26	35	6,8	25	19,2	41,8	6	22
K0793.102606040	17,6	39,3	6	6,85	13,2	26	40	6,8	25	19,2	46,8	6	22
K0793.102606045	17,6	39,3	6	6,85	13,2	26	45	6,8	25	19,2	51,8	6	22
K0793.102606050	17,6	39,3	6	6,85	13,2	26	50	6,8	25	19,2	56,8	6	22
K0793.103508020	23	52,2	8	9,5	17,3	35,4	20	7,8	33	24,2	27,8	8	38
K0793.103508025	23	52,2	8	9,5	17,3	35,4	25	7,8	33	24,2	32,8	8	38
K0793.103508030	23	52,2	8	9,5	17,3	35,4	30	7,8	33	24,2	37,8	8	38
K0793.103508035	23	52,2	8	9,5	17,3	35,4	35	7,8	33	24,2	42,8	8	38
K0793.103508040	23	52,2	8	9,5	17,3	35,4	40	7,8	33	24,2	47,8	8	38
K0793.103508045	23	52,2	8	9,5	17,3	35,4	45	7,8	33	24,2	52,8	8	38
K0793.103508050	23	52,2	8	9,5	17,3	35,4	50	7,8	33	24,2	57,8	8	38
K0793.103510020	23	52,2	10	12	17,3	35,4	20	8,9	33	24,2	28,9	10	60
K0793.103510025	23	52,2	10	12	17,3	35,4	25	8,9	33	24,2	33,9	10	60
K0793.103510030	23	52,2	10	12	17,3	35,4	30	8,9	33	24,2	38,9	10	60
K0793.103510035	23	52,2	10	12	17,3	35,4	35	8,9	33	24,2	43,9	10	60
K0793.103510040	23	52,2	10	12	17,3	35,4	40	8,9	33	24,2	48,9	10	60
K0793.103510045	23	52,2	10	12	17,3	35,4	45	8,9	33	24,2	53,9	10	60
K0793.103510050	23	52,2	10	12	17,3	35,4	50	8,9	33	24,2	58,9	10	60
K0793.103510060	23	52,2	10	12	17,3	35,4	60	8,9	33	24,2	68,9	10	60
K0793.104712025	33	70,2	12	14,5	26,3	47	25	9,9	39,5	28,4	34,9	12	86
K0793.104712030	33	70,2	12	14,5	26,3	47	30	9,9	39,5	28,4	39,9	12	86
K0793.104712035	33	70,2	12	14,5	26,3	47	35	9,9	39,5	28,4	44,9	12	86
K0793.104712040	33	70,2	12	14,5	26,3	47	40	9,9	39,5	28,4	49,9	12	86
K0793.104712045	33	70,2	12	14,5	26,3	47	45	9,9	39,5	28,4	54,9	12	86
K0793.104712050	33	70,2	12	14,5	26,3	47	50	9,9	39,5	28,4	59,9	12	86
K0793.104712060	33	70,2	12	14,5	26,3	47	60	9,9	39,5	28,4	69,9	12	86
K0793.104712070	33	70,2	12	14,5	26,3	47	70	9,9	39,5	28,4	79,9	12	86
K0793.104712080	33	70,2	12	14,5	26,3	47	80	9,9	39,5	28,4	89,9	12	86
K0793.104716030	33	70,2	16	19	26,3	47	30	13,1	39,5	28,4	43,1	16	153
K0793.104716035	33	70,2	16	19	26,3	47	35	13,1	39,5	28,4	48,1	16	153
K0793.104716040	33	70,2	16	19	26,3	47	40	13,1	39,5	28,4	53,1	16	153
K0793.104716045	33	70,2	16	19	26,3	47	45	13,1	39,5	28,4	58,1	16	153
K0793.104716050	33	70,2	16	19	26,3	47	50	13,1	39,5	28,4	63,1	16	153
K0793.104716060	33	70,2	16	19	26,3	47	60	13,1	39,5	28,4	73,1	16	153
K0793.104716070	33	70,2	16	19	26,3	47	70	13,1	39,5	28,4	83,1	16	153
K0793.104716080	33	70,2	16	19	26,3	47	80	13,1	39,5	28,4	93,1	16	153