

## Pomelli a lobi DIN 6336 in ghisa, forma L, con filetto esterno

Descrizione articolo/immagini prodotto



### Descrizione

#### Materiale:

Ghisa G.JL 200.

Perno filettato acciaio inox 1.4305.

Spina trasversale acciaio inox 1.4310.

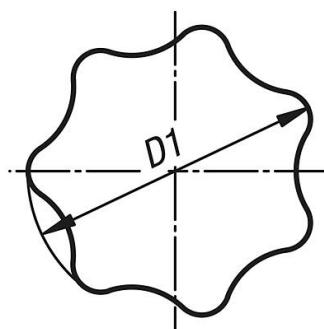
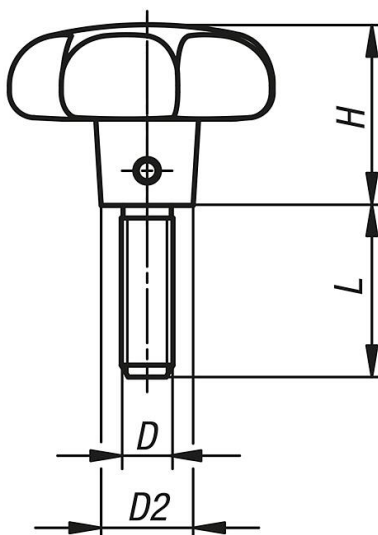
#### Versione:

Pomello a lobi, burattato.

Perno filettato e spina trasversale non trattati.

### Disegni

Ⓛ



### Sintesi articoli

N. ordine	Forma	Superficie corpo base	D	D1	D2	H	L
K0151.606X15	L	burattato	M6	32	12	20	15

## Pomelli a lobi DIN 6336 in ghisa, forma L, con filetto esterno

### Sintesi articoli

N. ordine	Forma	Superficie corpo base	D	D1	D2	H	L
K0151.606X20	L	burattato	M6	32	12	20	20
K0151.606X25	L	burattato	M6	32	12	20	25
K0151.606X30	L	burattato	M6	32	12	20	30
K0151.608X20	L	burattato	M8	40	14	25	20
K0151.608X25	L	burattato	M8	40	14	25	25
K0151.608X30	L	burattato	M8	40	14	25	30
K0151.608X40	L	burattato	M8	40	14	25	40
K0151.610X25	L	burattato	M10	50	18	32	25
K0151.610X30	L	burattato	M10	50	18	32	30
K0151.610X40	L	burattato	M10	50	18	32	40
K0151.610X50	L	burattato	M10	50	18	32	50
K0151.612X30	L	burattato	M12	63	20	40	30
K0151.612X40	L	burattato	M12	63	20	40	40
K0151.612X50	L	burattato	M12	63	20	40	50
K0151.612X60	L	burattato	M12	63	20	40	60