

Pomelli a croce DIN 6335 in ghisa, forma D, con filetto esterno

Descrizione articolo/immagini prodotto



Descrizione

Materiale:

Ghisa G.JL 200.

Perno filettato acciaio inox 1.4305.

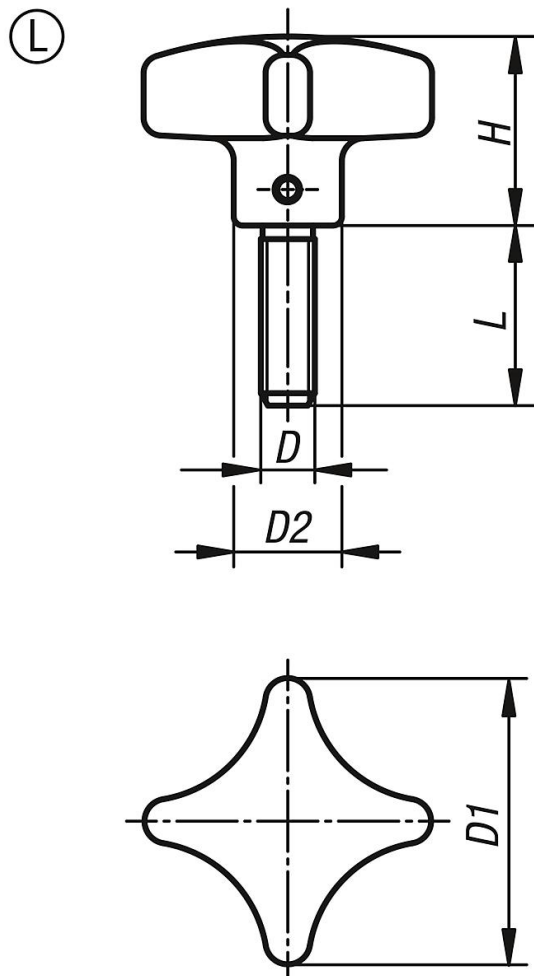
Spina trasversale acciaio inox 1.4310.

Versione:

Pomello a lobi burattato.

Perno filettato e spina trasversale non trattati.

Disegni



Sintesi articoli

N. ordine	Forma	Versione 1	D	D1	D2	H	L
K0147.606X15	L	-	M6	32	12	20	15
K0147.606X20	L	-	M6	32	12	20	20

Pomelli a croce DIN 6335 in ghisa, forma D, con filetto esterno

Sintesi articoli

N. ordine	Forma	Versione 1	D	D1	D2	H	L
K0147.606X25	L	-	M6	32	12	20	25
K0147.606X30	L	-	M6	32	12	20	30
K0147.606X40	L	-	M6	32	12	20	40
K0147.606X50	L	-	M6	32	12	20	50
K0147.608X20	L	-	M8	40	14	25	20
K0147.608X25	L	-	M8	40	14	25	25
K0147.608X30	L	-	M8	40	14	25	30
K0147.608X40	L	-	M8	40	14	25	40
K0147.608X50	L	-	M8	40	14	25	50
K0147.610X20	L	-	M10	50	18	32	20
K0147.610X25	L	-	M10	50	18	32	25
K0147.610X30	L	-	M10	50	18	32	30
K0147.610X40	L	-	M10	50	18	32	40
K0147.610X50	L	-	M10	50	18	32	50
K0147.612X20	L	-	M12	63	20	40	20
K0147.612X30	L	-	M12	63	20	40	30
K0147.612X40	L	-	M12	63	20	40	40
K0147.612X50	L	-	M12	63	20	40	50