

Pomelli a lobi simili a DIN 6336, in alluminio, forma L, con filetto esterno

Descrizione articolo/immagini prodotto



Descrizione

Materiale:

Alluminio.

Perno filettato acciaio inox 1.4305.

Spina trasversale acciaio inox 1.4310.

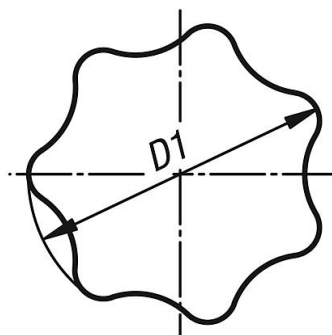
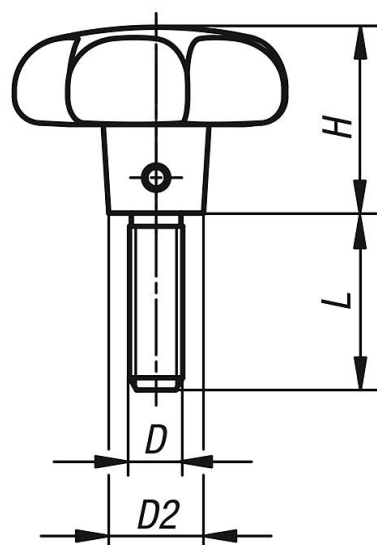
Versione:

Pomello a lobi, burattato.

Perno filettato e spina trasversale non trattati.

Disegni

Ⓛ



Sintesi articoli

N. ordine	Forma	Superficie corpo base	D	D1	D2	H	L
K0149.64008X20	L	burattato	M8	40	14	25	20

Pomelli a lobi simili a DIN 6336, in alluminio, forma L, con filetto esterno

Sintesi articoli

N. ordine	Forma	Superficie corpo base	D	D1	D2	H	L
K0149.64008X25	L	burattato	M8	40	14	25	25
K0149.64008X30	L	burattato	M8	40	14	25	30
K0149.64008X40	L	burattato	M8	40	14	25	40
K0149.65010X25	L	burattato	M10	50	18	32	25
K0149.65010X30	L	burattato	M10	50	18	32	30
K0149.65010X40	L	burattato	M10	50	18	32	40
K0149.65010X50	L	burattato	M10	50	18	32	50
K0149.66312X30	L	burattato	M12	63	20	40	30
K0149.66312X40	L	burattato	M12	63	20	40	40
K0149.66312X50	L	burattato	M12	63	20	40	50
K0149.66312X60	L	burattato	M12	63	20	40	60