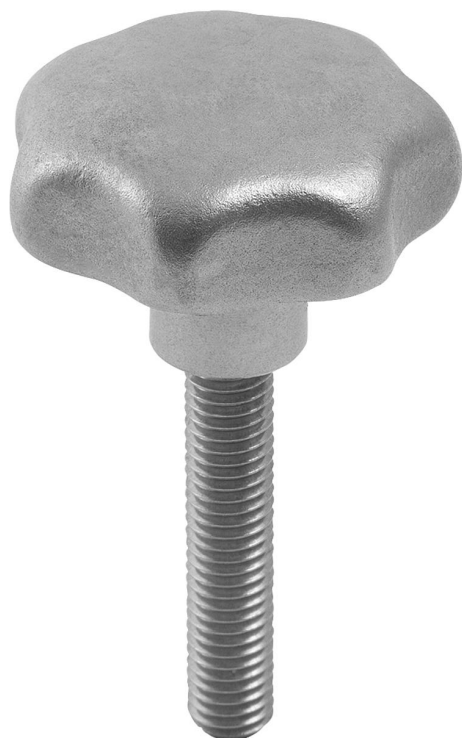


Pomelli a lobi simili a DIN 6336 acciaio inox, forma L, filettatura esterna

Descrizione articolo/immagini prodotto

**Descrizione****Materiale:**

Acciaio inox 1.4308.

Perno filettato acciaio inox 1.4305.

Spina trasversale acciaio inox 1.4310.

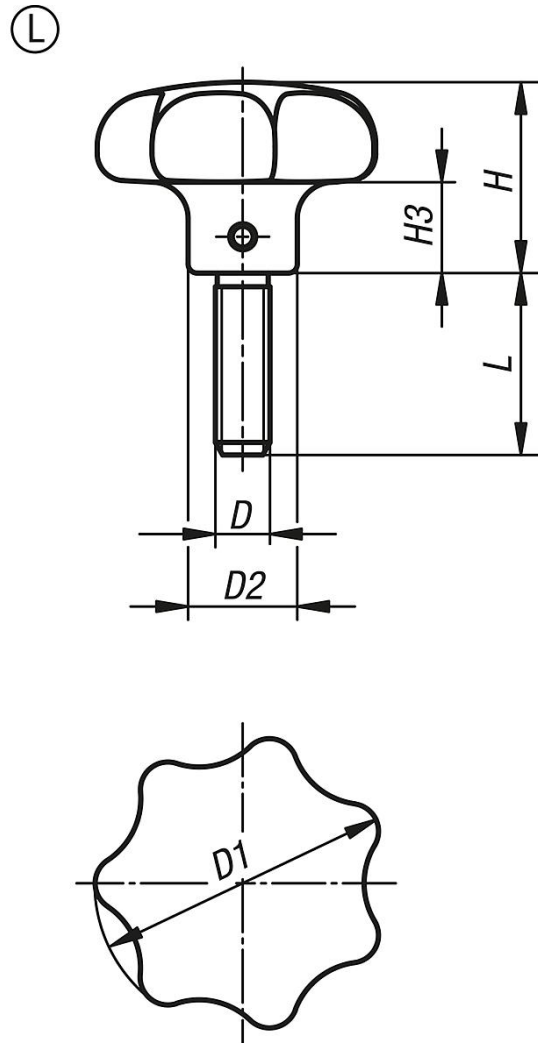
Versione:

Pomello a lobi sabbato.

Perno filettato e spina trasversali non trattati.

Pomelli a lobi simili a DIN 6336 acciaio inox, forma L, filettatura esterna

Disegni


Sintesi articoli

| N. ordine | Forma | Superficie corpo base | D | D1 | D2 | H | H3 | L |
|-----------------|-------|-----------------------|-----|----|----|----|----|----|
| K0150.632063X15 | L | sabbiata | M6 | 32 | 12 | 21 | 10 | 15 |
| K0150.632063X20 | L | sabbiata | M6 | 32 | 12 | 21 | 10 | 20 |
| K0150.632063X25 | L | sabbiata | M6 | 32 | 12 | 21 | 10 | 25 |
| K0150.632063X30 | L | sabbiata | M6 | 32 | 12 | 21 | 10 | 30 |
| K0150.640083X20 | L | sabbiata | M8 | 40 | 14 | 26 | 13 | 20 |
| K0150.640083X25 | L | sabbiata | M8 | 40 | 14 | 26 | 13 | 25 |
| K0150.640083X30 | L | sabbiata | M8 | 40 | 14 | 26 | 13 | 30 |
| K0150.640083X40 | L | sabbiata | M8 | 40 | 14 | 26 | 13 | 40 |
| K0150.650103X25 | L | sabbiata | M10 | 50 | 18 | 34 | 17 | 25 |
| K0150.650103X30 | L | sabbiata | M10 | 50 | 18 | 34 | 17 | 30 |
| K0150.650103X40 | L | sabbiata | M10 | 50 | 18 | 34 | 17 | 40 |
| K0150.650103X50 | L | sabbiata | M10 | 50 | 18 | 34 | 17 | 50 |
| K0150.663123X30 | L | sabbiata | M12 | 63 | 20 | 42 | 21 | 30 |
| K0150.663123X40 | L | sabbiata | M12 | 63 | 20 | 42 | 21 | 40 |
| K0150.663123X50 | L | sabbiata | M12 | 63 | 20 | 42 | 21 | 50 |
| K0150.663123X60 | L | sabbiata | M12 | 63 | 20 | 42 | 21 | 60 |

