

## Pomelli a croce simili a DIN 6335 acciaio inox, forma L, con filetto esterno

Descrizione articolo/immagini prodotto



### Descrizione

#### Materiale:

Acciaio inox 1.4308.

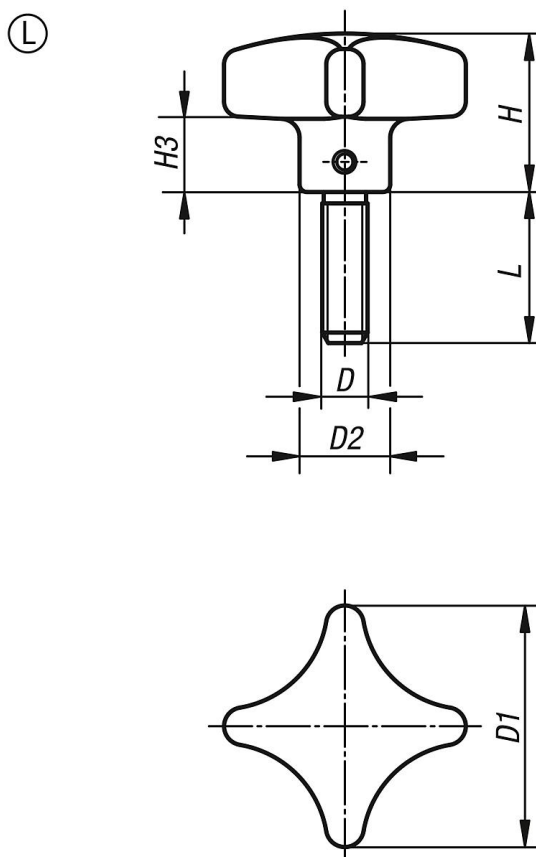
Perno filettato acciaio inox 1.4305.

Spina trasversale acciaio inox 1.4310.

#### Versione:

Pomello a lobi sabbati. Perno filettato e spina trasversale non trattati.

### Disegni



### Sintesi articoli

N. ordine	Forma	Superficie corpo base	D	D1	D2	H	H3	L
K0146.6032063X15	L	sabbata	M6	32	12	21	10	15

## Pomelli a croce simili a DIN 6335 acciaio inox, forma L, con filetto esterno

### Sintesi articoli

N. ordine	Forma	Superficie corpo base	D	D1	D2	H	H3	L
K0146.6032063X20	L	sabbiata	M6	32	12	21	10	20
K0146.6032063X25	L	sabbiata	M6	32	12	21	10	25
K0146.6032063X30	L	sabbiata	M6	32	12	21	10	30
K0146.6032063X40	L	sabbiata	M6	32	12	21	10	40
K0146.6032063X50	L	sabbiata	M6	32	12	21	10	50
K0146.6040083X20	L	sabbiata	M8	40	14	26	14	20
K0146.6040083X25	L	sabbiata	M8	40	14	26	14	25
K0146.6040083X30	L	sabbiata	M8	40	14	26	14	30
K0146.6040083X40	L	sabbiata	M8	40	14	26	14	40
K0146.6040083X50	L	sabbiata	M8	40	14	26	14	50
K0146.6050103X20	L	sabbiata	M10	50	18	34	20	20
K0146.6050103X25	L	sabbiata	M10	50	18	34	20	25
K0146.6050103X30	L	sabbiata	M10	50	18	34	20	30
K0146.6050103X40	L	sabbiata	M10	50	18	34	20	40
K0146.6050103X50	L	sabbiata	M10	50	18	34	20	50
K0146.6063123X20	L	sabbiata	M12	63	20	42	25	20
K0146.6063123X30	L	sabbiata	M12	63	20	42	25	30
K0146.6063123X40	L	sabbiata	M12	63	20	42	25	40
K0146.6063123X50	L	sabbiata	M12	63	20	42	25	50