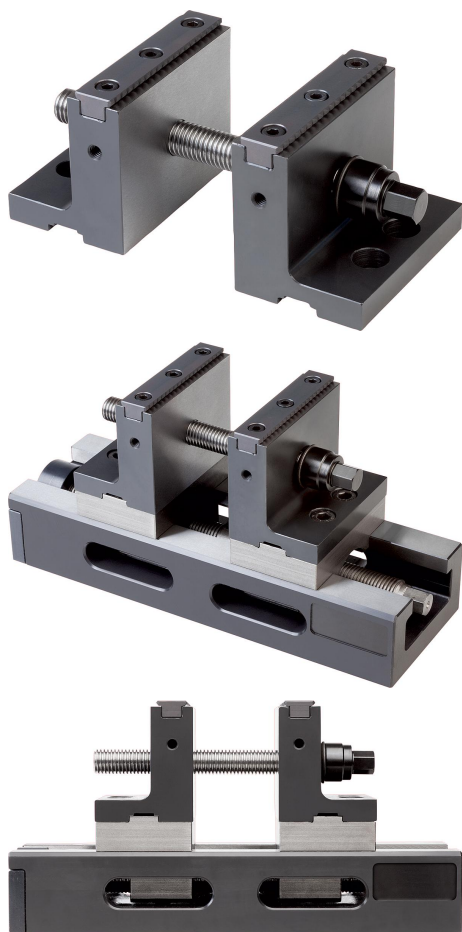


## Ganascia di supporto a gradino per lavorazione a 5 assi

Descrizione articolo/immagini prodotto



### Descrizione

#### Materiale:

Acciaio.

#### Versione:

Ganascia a gradini temprata, superfici di serraggio rettificate.

Preso temprata.

#### Indicazioni per l'acquisto:

Ganasce di supporto a gradini alte, in coppia, con due inserti di presa e tre mandrini di serraggio di lunghezza diversa.

#### Nota:

Il pezzo da lavorare viene prima serrato con il mandrino di centraggio inferiore e poi serrato nuovamente con il mandrino di serraggio superiore.

#### Dotazione di base:

Per una larghezza di griffa di 80 mm.

Fornitura di ganascia di supporto a gradini alta, in coppia, con 2 inserti di presa e 3 mandrini di serraggio di lunghezza diversa.

1. lunghezza 80 mm campo di serraggio 6 mm - 35 mm.
2. lunghezza 140 mm campo di serraggio 6 mm - 95 mm.
3. lunghezza 200 mm campo di serraggio 6 mm - 155 mm.

Per larghezza ganasce 125 mm.

Fornitura con una coppia di ganasce di supporto a gradini alte, con 2 inserti di presa e 3 perni di serraggio di lunghezza diversa.

1. Lunghezza 110 mm campo di serraggio 6 mm - 60 mm.
2. Lunghezza 245 mm campo di serraggio 6 mm - 200 mm.
3. Lunghezza 315 mm campo di serraggio 6 mm - 270 mm.

#### Vantaggi:

Ideale per la lavorazione su 5 assi. Costruzione alta sulla tavola della macchina per dispositivi a 5 assi. Forza di serraggio direttamente sotto al pezzo da lavorare. Le ganasce di supporto sono integrabili in qualsiasi momento per le morse autocentranti di 80 mm e 125 mm. Il pezzo da lavorare viene prima bloccato con il mandrino di centraggio inferiore e poi serrato ulteriormente con il mandrino di serraggio superiore.

# Ganascia di supporto a gradino per lavorazione a 5 assi

Disegni

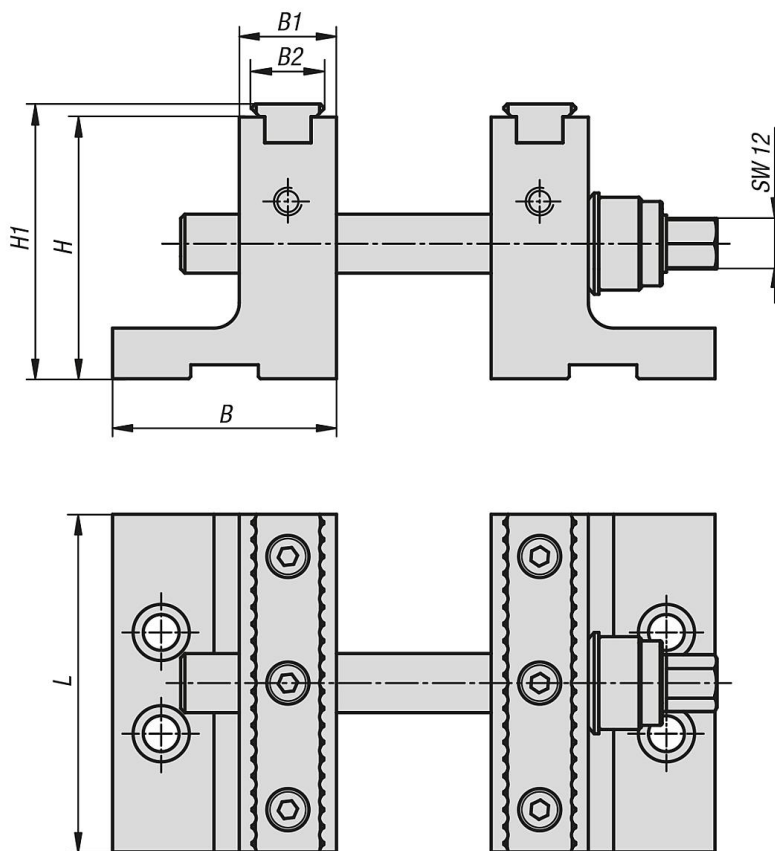
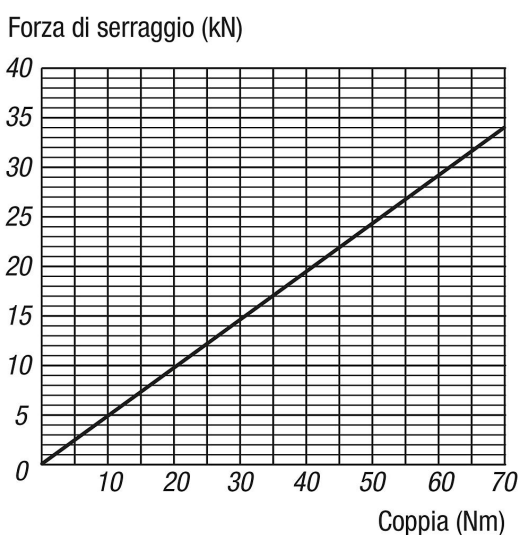


Diagramma della forza di serraggio



## Sintesi articoli

### Ganascia di supporto a gradino per lavorazione a 5 assi

N. ordine	Versione 1	B	B1	B2	H	H1	L	Peso kg
K1115.0801	per lavorazione a 5 assi	53	23	17	62	65,1	80	2,689

**Ganascia di supporto a gradino per lavorazione a 5 assi****Sintesi articoli**

N. ordine	Versione 1	B	B1	B2	H	H1	L	Peso kg
<b>K1115.1251</b>	per lavorazione a 5 assi	67	23	17	90	93,1	125	6,32