

Pomelli zigrinati in alluminio

Descrizione articolo/immagini prodotto



Descrizione

Materiale:

Corpo base in alluminio.
Coperchio in resina termoplastica PA6.
perno filettato in acciaio inox.

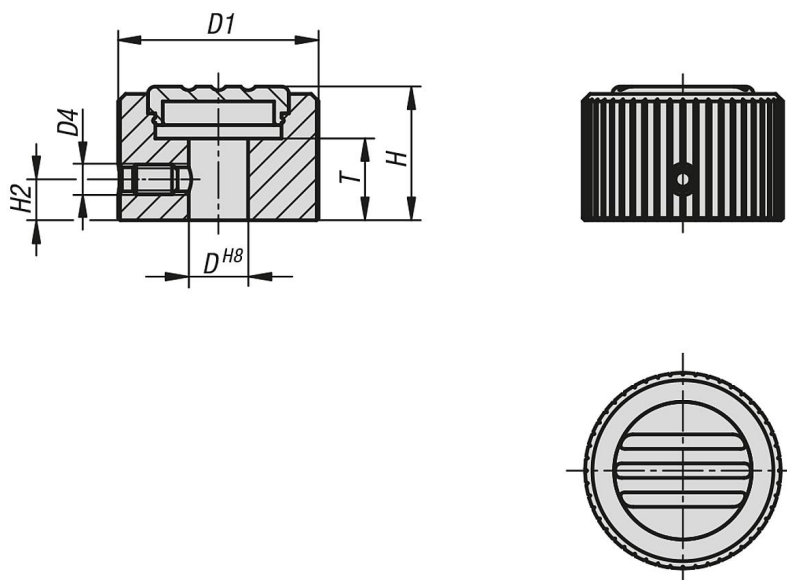
Versione:

Corpo base anodizzato colore nero.
Coperchio grigio chiaro RAL 7035.
perno filettato non trattato.

Su richiesta:

Altre filettature interne, colori e modelli speciali.

Disegni



Sintesi articoli

Pomelli zigrinati in alluminio

N. ordine	D	D1	D4	H	H2	T
K1099.27085	8	27	M4	18	5,5	11
K1099.27105	10	27	M4	18	5,5	11
K1099.34105	10	34	M5	21	7	14
K1099.34125	12	34	M5	21	7	14
K1099.42125	12	42	M5	24,5	8,5	15
K1099.42145	14	42	M5	24,5	8,5	15

