

Bocchettone di riempimento

Descrizione articolo/immagini prodotto



Descrizione

Materiale, esecuzione:

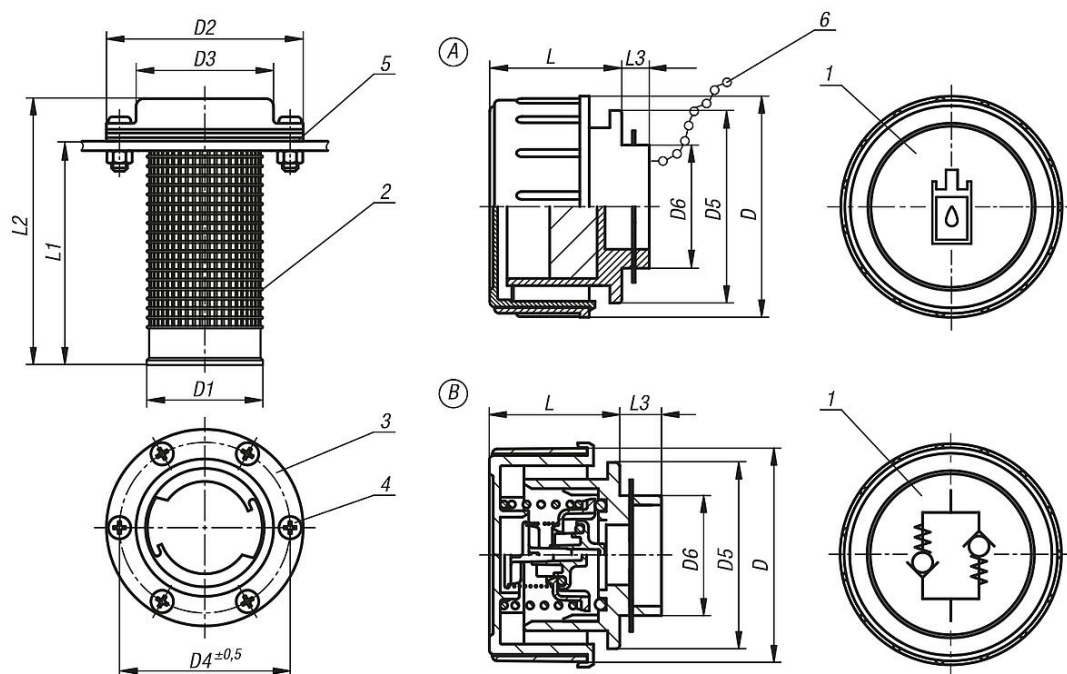
1. Coperchio di chiusura in resina termoplastica poliammide 66, rosso.
2. Filtro di riempimento in resina termoplastica polipropilene, colore nero.
3. Flangia in acciaio nichelato
4. Viti di fissaggio in acciaio nichelato.
5. Guarnizione della flangia in sughero.
6. Catena: ottone.

Nota:

Forma A: la pressione max. di sfiato è pari a 50 mbar (0,73 psi) con una quantità d'aria max. di 500 l/min. Il filtro dell'aria impedisce la penetrazione dello sporco.

Forma B: contiene una valvola di ventilazione e di sfiato in plastica. La pressione di apertura durante lo sfiato è pari a 0,35 bar ($\pm 0,05$ bar). La pressione di apertura durante la ventilazione è pari a 0,05 bar. Questa forma è adatta quindi per applicazioni in cui il flusso d'aria deve essere regolato in entrambe le direzioni.

Disegni



Sintesi articoli

Bocchettone di riempimento

Bocchettone di riempimento

Sintesi articoli

N. ordine	Forma	Versione 2	D	D1	D2	D3	D4	D5	D6	L	L1	L2	L3
K1103.170	A	con filtro	70	46	83	58	72	60	37	41	94	115	14
K1103.270	B	valvola ventilazione/sfiato	70	46	83	58	72	60	37	41	94	115	14