

Perno per boccola magnetica

Descrizione articolo/immagini prodotto



Descrizione

Materiale:

Acciaio.

Versione:

Superficie non trattata.

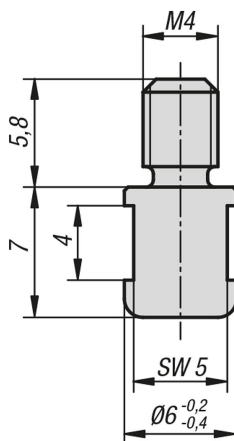
Nota:

Accessorio per K1068.

Il perno viene trattenuto magneticamente nella boccola K1068.

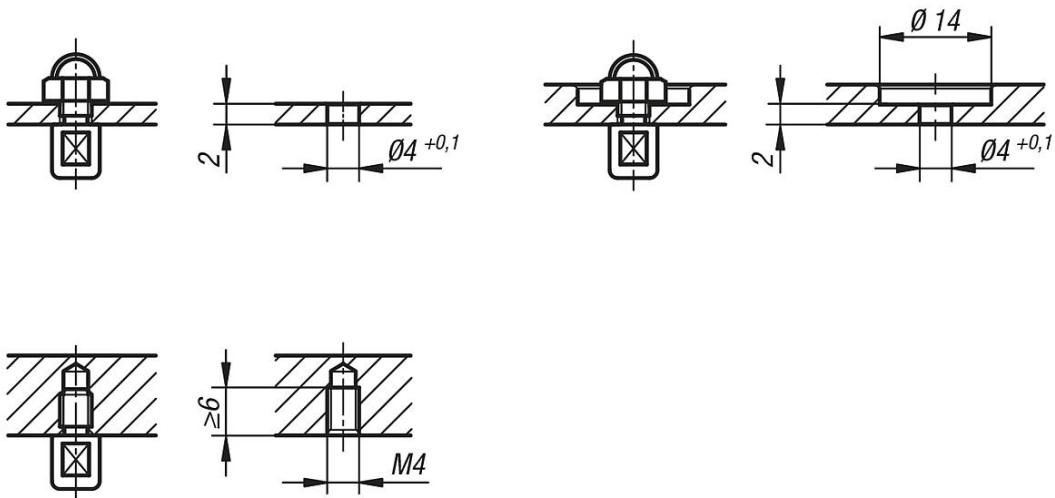
Possibilità di fissaggio con dado (non compreso nella fornitura) o tramite avvitamento direttamente nel contropezzo.

Disegni



Perno per boccola magnetica

Disegni



Sintesi articoli

Perno per boccola magnetica

N. ordine	Sforzo di taglio kN
K1069.6	0,9