

Inserti

Descrizione articolo/immagini prodotto



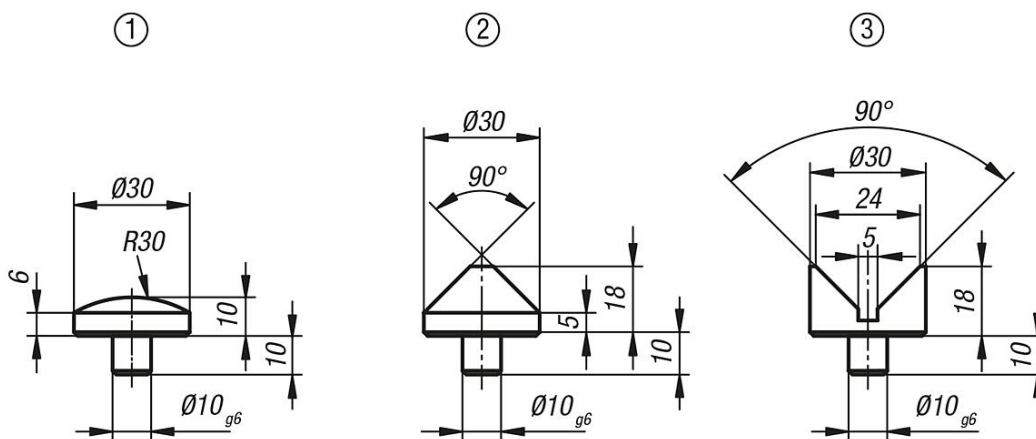
Descrizione

Materiale:
Acciaio da bonifica.

Versione:
Trattato termicamente a 1100-1200 N/mm², brunito.

Nota disegno:
1) Inserto sferico
2) Inserto conico
3) Inserto a V

Disegni



Sintesi articoli

Inserti

N. ordine	Versione
K0826.01	Inserto sferico
K0826.02	Inserto conico
K0826.03	Inserto a V