

## Elementi di sostegno

Descrizione articolo/immagini prodotto



### Descrizione

**Materiale:**

Acciaio da bonifica.

**Versione:**

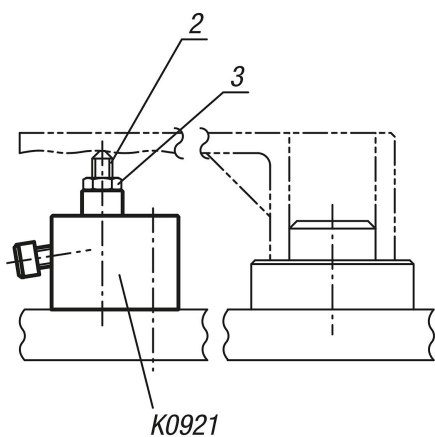
Corpo base brunito.

Puntale trattato termicamente e brunito.

**Nota disegno:**

M = Vite di pressione a sfera

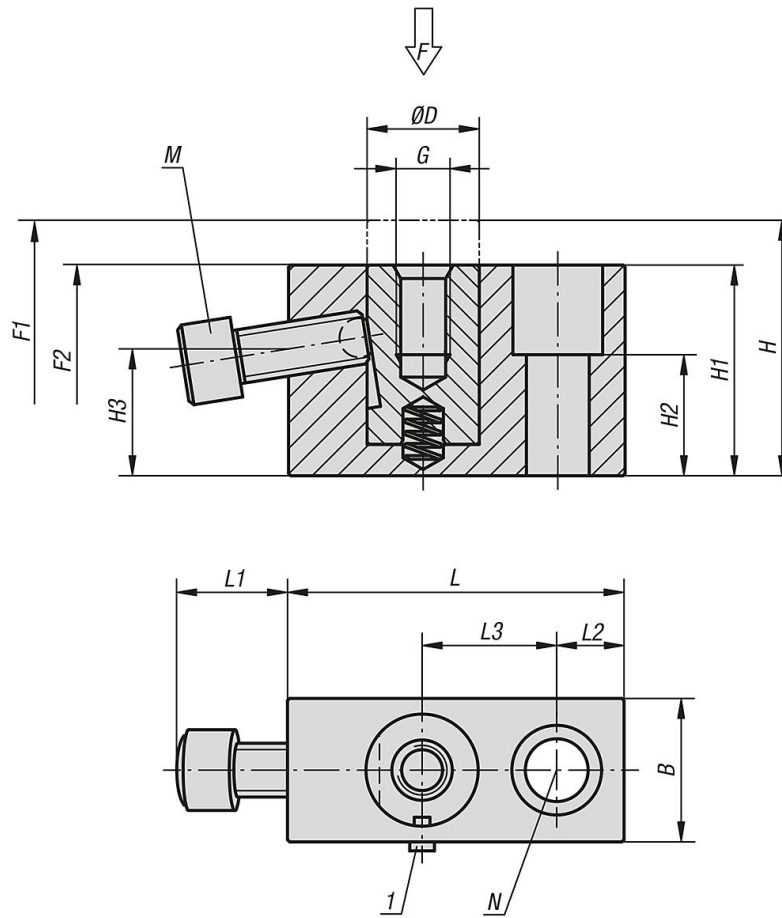
N = Foro passante per vite a testa cilindrica con esagono incassato DIN 912



- 1) Spina antitorsione
- 2) Appoggio per vite
- 3) Dado esagonale

Elementi di sostegno

Disegni



Sintesi articoli

Elementi di sostegno

N. ordine	B	D	G	H	H1	H2	H3	L	L1	L2	L3	M	N	F N	Coppia di serraggio viti di fissaggio Nm	Forza elastica inizio F1 ca. N	Forza elastica fine F2 ca. N
K0921.06029	19	12	M6x10	35	29	15	17,6	38	13	8	15	M6x16	M6	4000	7,5	0	6
K0921.08037	22	16	M8x15	47	37	20	21,1	50	16	10	20	M8x20	M8	6000	14	0	7
K0921.12047	32	25	M12x20	57	47	27	28,3	75	25	15	30	M12x30	M12	9000	22	1	11