

## Elementi di sostegno regolabili

Descrizione articolo/immagini prodotto



### Descrizione

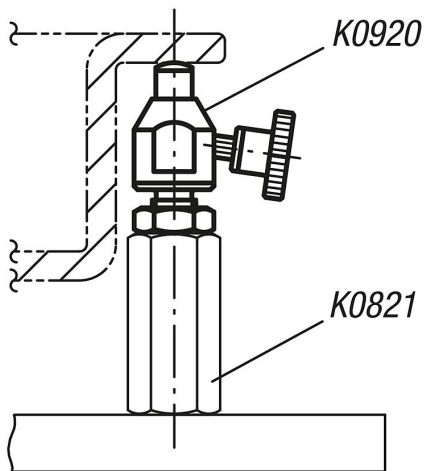
**Materiale:**

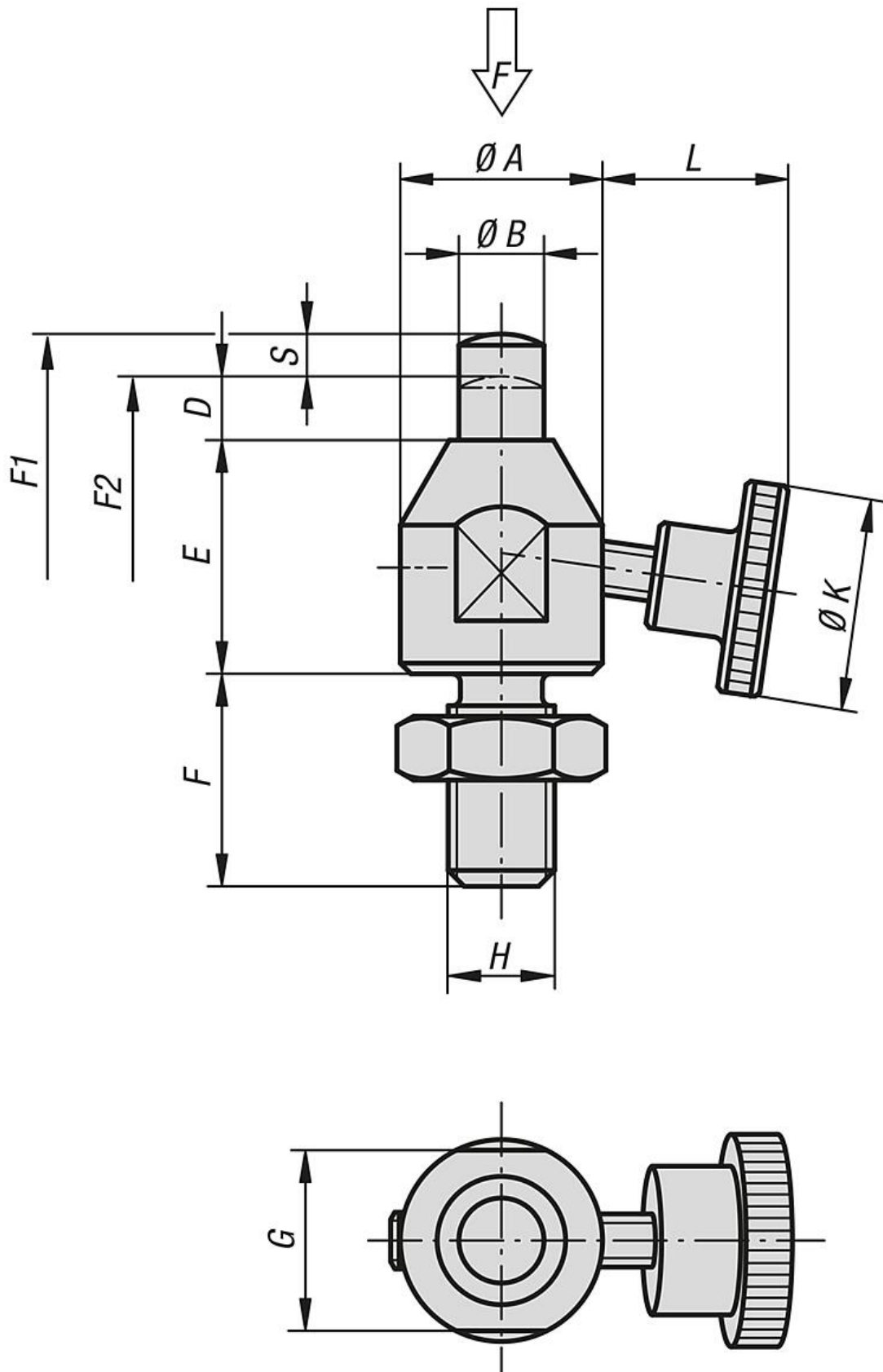
Acciaio da bonifica.

**Versione:**

Corpo base brunito.

Perni di appoggio temprati e bruniti.





## Elementi di sostegno regolabili

### Sintesi articoli

#### Elementi di sostegno regolabili

N. ordine	A	B	D	E	F	G	H	K	L	F N	Corsa S	Forza elastica inizio F1 ca. N	Forza elastica fine F2 ca. N
<b>K0920.08023</b>	15	6	5	18	16	13	M8	20	13,2	200	3	1,5	3
<b>K0920.10028</b>	19	8	6	22	20	17	M10	25	16,3	300	4	1,8	3
<b>K0920.12031</b>	22	10	6	25	24	19	M12	28	22,3	400	4	1,8	3