

## Unità di posizionamento elastiche con cono

Descrizione articolo/immagini prodotto



### Descrizione

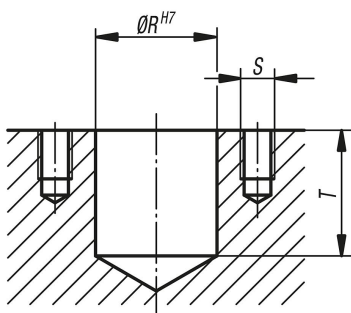
#### Materiale, esecuzione:

Corpo in acciaio da bonifica temprato e brunito.  
Perno di posizionamento in acciaio per utensili temprato.

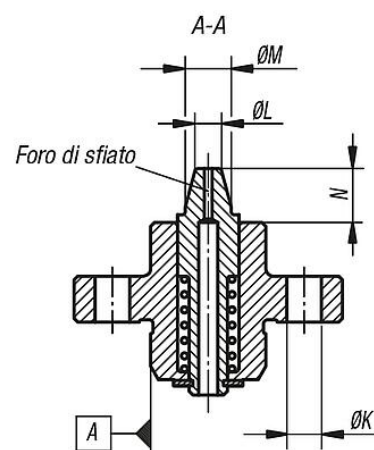
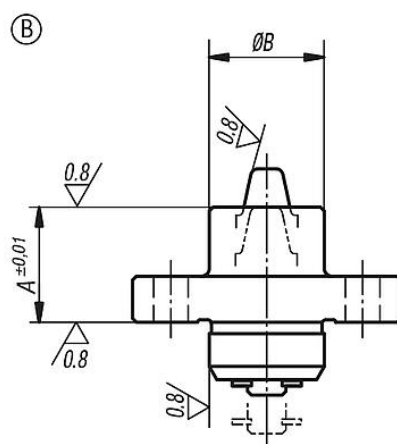
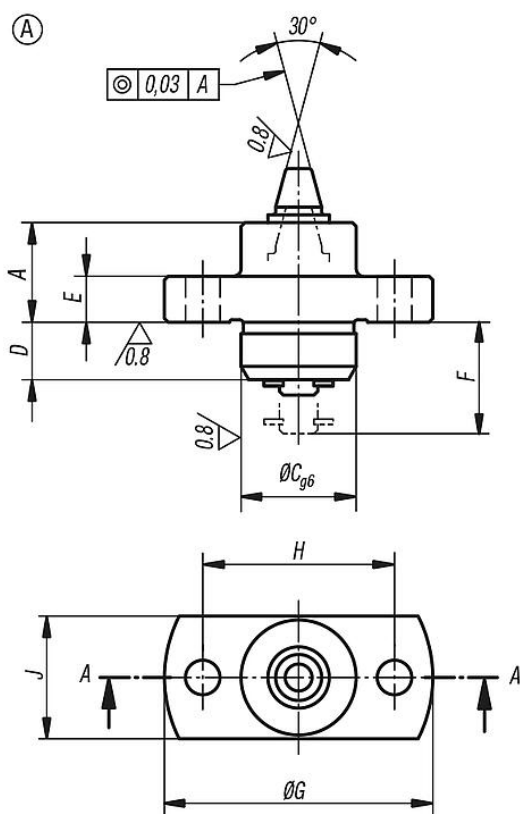
#### Nota:

\* Può essere posizionato entro queste misure di diametro.

Dimensioni del foro di alloggiamento



### Disegni



## Unità di posizionamento elastiche con cono

### Sintesi articoli

#### Unità di posizionamento elastiche con cono

N. ordine	Forma	A	B	C	D	E	F	G	H	J	K	L	M	N	R	S	T	Foro di alloggiamento	Forza elastica cono N
<b>K0917.15060</b>	A	13	15	15	7,5	6	15	35	25	16	4,5	3,5	6	7,4	15	M4	16	ø3,8 - ø5,2*	6,4 - 19,3
<b>K0917.15070</b>	A	13	15	15	7,5	6	15	35	25	16	4,5	4,5	7	7,4	15	M4	16	ø4,8 - ø6,2*	6,4 - 19,3
<b>K0917.20090</b>	A	18	20	20	10	8	20	40	30	22	4,5	5,5	9	9,3	20	M4	21	ø5,8 - ø8,2*	5,5 - 20,5
<b>K0917.20110</b>	A	18	20	20	10	8	20	40	30	22	4,5	7,5	11	9,3	20	M4	21	ø7,8 - ø10,2*	5,5 - 20,5

N. ordine	Forma	A	B	C	D	E	F	G	H	J	K	L	M	N	R	S	T	Foro di alloggiamento	Forza elastica cono N
<b>K0917.15061</b>	B	15	15	15	7,5	6	15	35	25	16	4,5	3,5	6	5,4	15	M4	16	ø3,8 - ø5,2*	6,4 - 19,3
<b>K0917.15071</b>	B	15	15	15	7,5	6	15	35	25	16	4,5	4,5	7	5,4	15	M4	16	ø4,8 - ø6,2*	6,4 - 19,3
<b>K0917.20091</b>	B	20	20	20	10	8	20	40	30	22	4,5	5,5	9	7,3	20	M4	21	ø5,8 - ø8,2*	5,5 - 20,5
<b>K0917.20111</b>	B	20	20	20	10	8	20	40	30	22	4,5	7,5	11	7,3	20	M4	21	ø7,8 - ø10,2*	5,5 - 20,5