

## Staffa girevole

Descrizione articolo/immagini prodotto

---



### Descrizione

**Materiale:**

Acciaio da bonifica.

Impugnatura sferica in plastica.

**Versione:**

Trattato termicamente e brunito.

Impugnatura sferica termoidurente PF 31, nera.

**Nota:**

\* Forza manuale consentita per la maniglia.

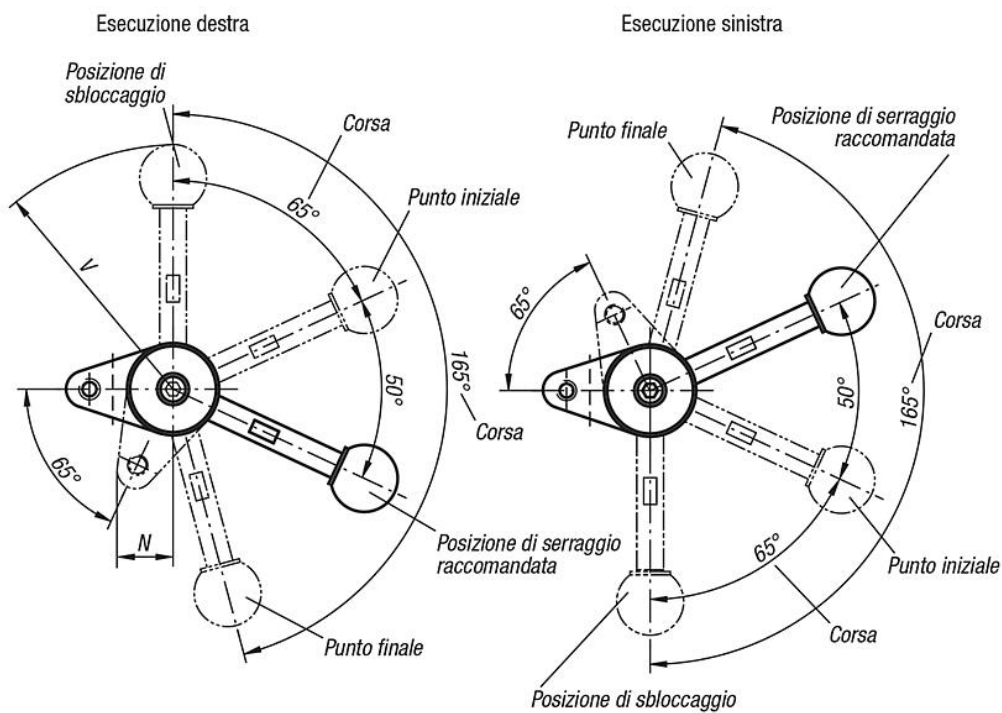
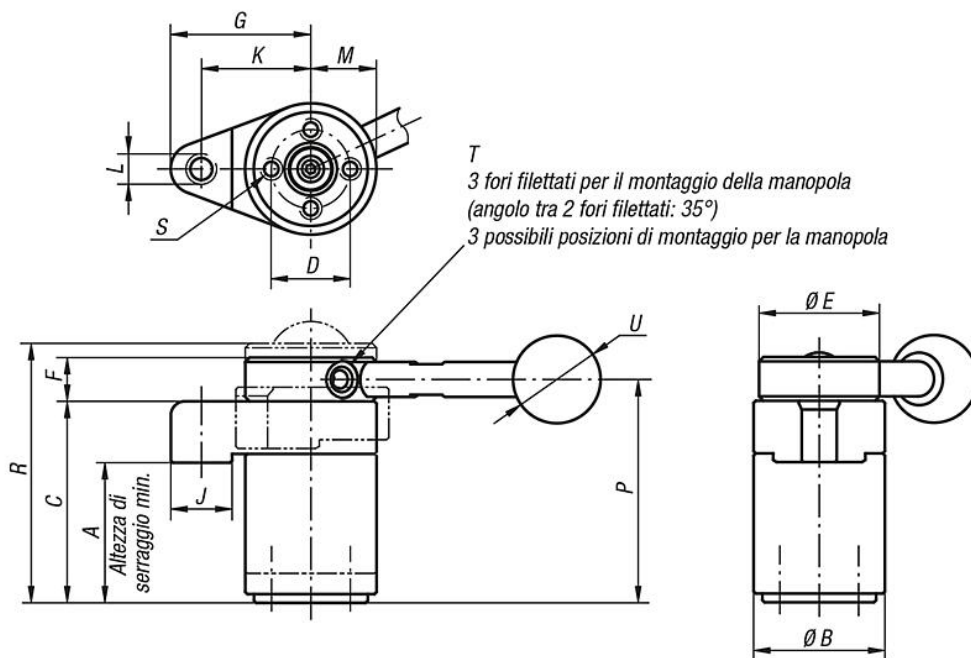
**Accessori:**

Maniglie standard K0915.

Manopole avvitabili con limitazione di coppia K0916.

Bracci tenditori per staffe girevoli K0912.03006010 e K0912.04007516.

Disegni



Sintesi articoli

Staffa girevole

N. ordine	Versione 1	Impugnatura	A min.	A max.	B	C	D	E	F	G	J	K	L	M	N	P	R	S	T	U	V	F=Forza di serraggio N	Forza manuale FH N
K0912.003232	a sinistra	senza impugnatura	31,4	32,6	30	46	18	30	10	32	14	25	M6	15	17	51	57,5	M4x8	M5	-	-	800	150*
K0912.004540	a sinistra	senza impugnatura	44,1	45,9	40	63	25	38	13	40	16	32	M8	20	22,5	69,5	78,1	M6x12	M6	-	-	1200	200*

## Sintesi articoli

N. ordine	Versione 1	Impugnatura	A min.	A max.	B	C	D	E	F	G	J	K	L	M	N	P	R	S	T	U	V	F=Forza di serraggio N	Forza manuale FH N
<b>K0912.013232</b>	a sinistra	con impugnatura	31,4	32,6	30	46	18	30	10	32	14	25	M6	15	17	51	57,5	M4x8	M5	20	73	800	150*
<b>K0912.014540</b>	a sinistra	con impugnatura	44,1	45,9	40	63	25	38	13	40	16	32	M8	20	22,5	69,5	78,1	M6x12	M6	25	107	1200	200*
<b>K0912.103232</b>	a destra	senza impugnatura	31,4	32,6	30	46	18	30	10	32	14	25	M6	15	17	51	57,5	M4x8	M5	-	-	800	150*
<b>K0912.104540</b>	a destra	senza impugnatura	44,1	45,9	40	63	25	38	13	40	16	32	M8	20	22,5	69,5	78,1	M6x12	M6	-	-	1200	200*
<b>K0912.113232</b>	a destra	con impugnatura	31,4	32,6	30	46	18	30	10	32	14	25	M6	15	17	51	57,5	M4x8	M5	20	73	800	150*
<b>K0912.114540</b>	a destra	con impugnatura	44,1	45,9	40	63	25	38	13	40	16	32	M8	20	22,5	69,5	78,1	M6x12	M6	25	107	1200	200*