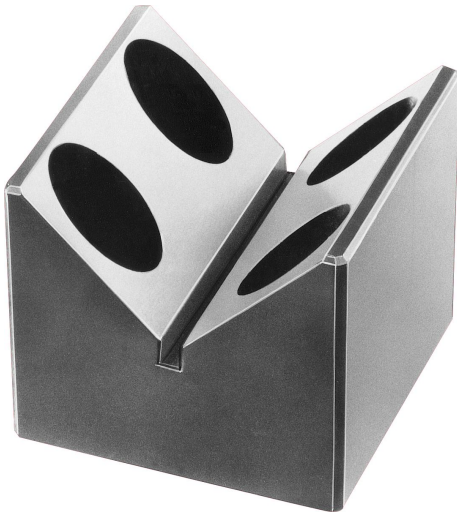


Prisma verticale

Descrizione articolo/immagini prodotto



Descrizione

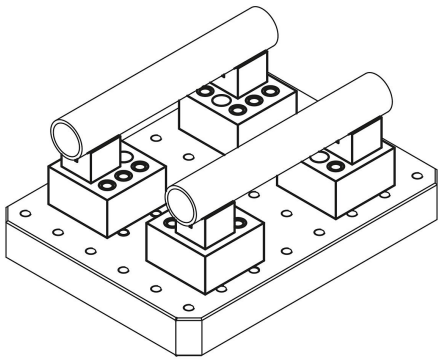
Materiale:

Acciaio da bonifica.

Versione:

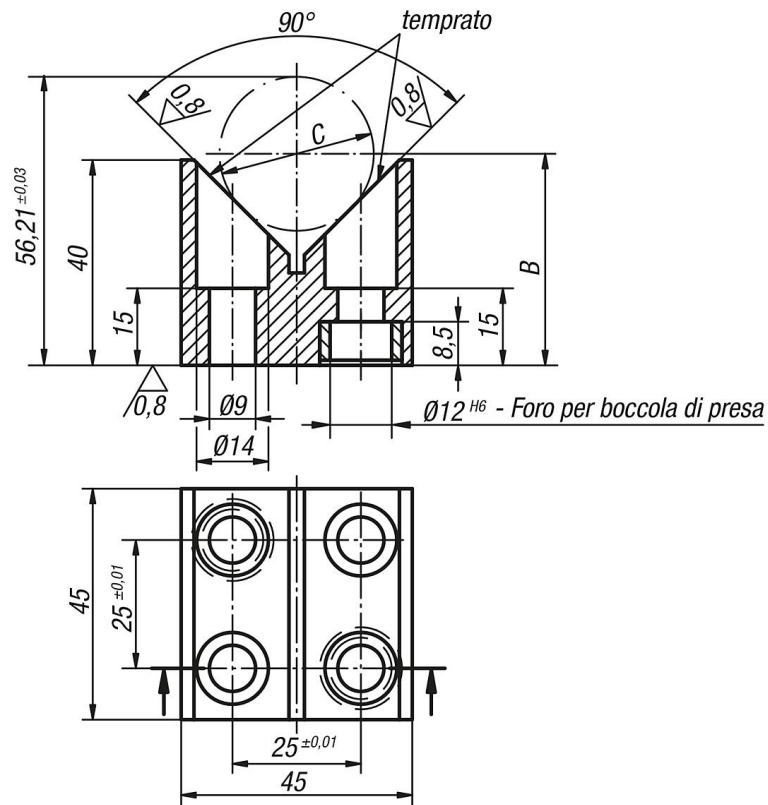
brunito.

Superfici di appoggio e con prisma rettificate.



Prisma verticale

Disegni



Sintesi articoli

Prisma verticale

N. ordine	C min.	C max.	C Ø di prova	B
K0819.60008040	15	50	30±0,003	C/2X√2+20