

Blocchi di appoggio forma M

Descrizione articolo/immagini prodotto

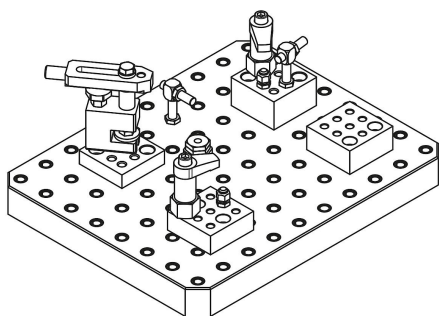


Descrizione

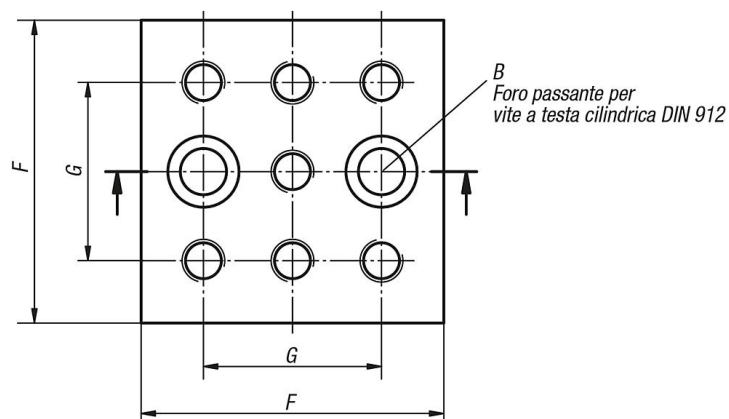
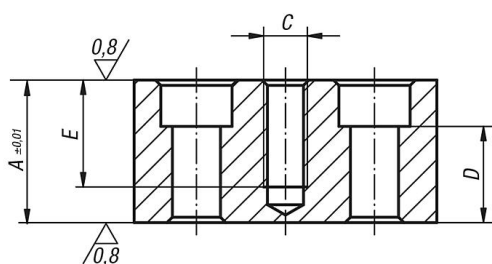
Materiale:
Acciaio da bonifica.

Versione:
brunito.
Superfici di appoggio rettificate.

Nota:
I blocchi di appoggio servono a raggiungere una determinata altezza di appoggio. I fori filettati aggiuntivi nei blocchi di appoggio vengono usati come alloggiamento per altri elementi del dispositivo.



Disegni



Sintesi articoli

Blocchi di appoggio forma M

Sintesi articoli

Blocchi di appoggio forma M

| N. ordine | A | B foro passante per vite DIN 912 | C | D | E | F | G | Peso kg |
|----------------|----|--|-----|----|----|----|----|------------|
| K0811.14112025 | 25 | M12 | M12 | 12 | 25 | 85 | 50 | 1,199 |
| K0811.14112032 | 32 | M12 | M12 | 19 | 32 | 85 | 50 | 1,535 |
| K0811.14112040 | 40 | M12 | M12 | 27 | 30 | 85 | 50 | 1,955 |
| K0811.14112050 | 50 | M12 | M12 | 37 | 30 | 85 | 50 | 2,43 |
| K0811.14116025 | 25 | M16 | M16 | 8 | 25 | 85 | 50 | 1,007 |
| K0811.14116032 | 32 | M16 | M16 | 15 | 32 | 85 | 50 | 1,31 |
| K0811.14116040 | 40 | M16 | M16 | 23 | 35 | 85 | 50 | 1,648 |
| K0811.14116050 | 50 | M16 | M16 | 33 | 35 | 85 | 50 | 2,104 |