

Blocchi di appoggio forma D

Descrizione articolo/immagini prodotto



Descrizione

Materiale:

Acciaio da bonifica.

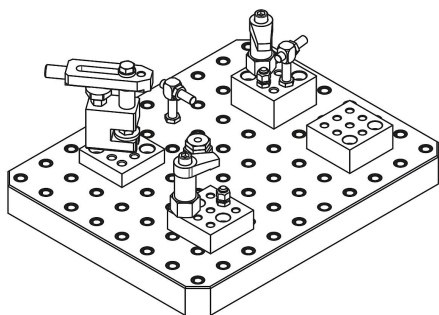
Versione:

brunito.

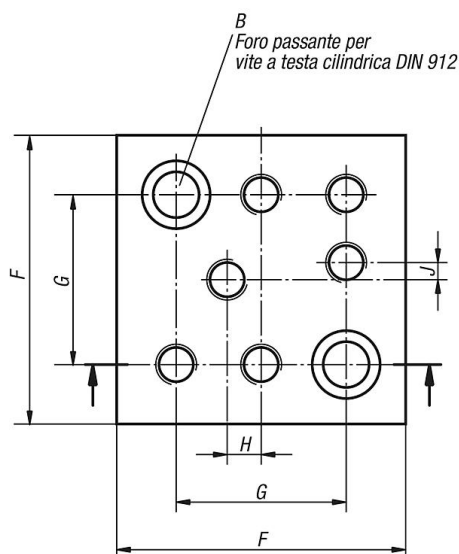
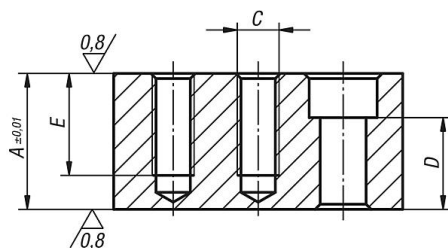
Superfici di appoggio rettificate.

Nota:

I blocchi di appoggio servono a raggiungere una determinata altezza di appoggio. I fori filettati aggiuntivi nei blocchi di appoggio vengono usati come alloggiamento per altri elementi del dispositivo.



Disegni



Blocchi di appoggio forma D

Sintesi articoli

Blocchi di appoggio forma D

N. ordine	A	B foro passante per vite DIN 912	C	D	E	F	G	H	J	Peso kg
K0811.14012025	25	M12	M12	12	25	85	50	10	5	1,218
K0811.14012032	32	M12	M12	19	32	85	50	10	5	1,56
K0811.14012040	40	M12	M12	27	30	85	50	10	5	1,97
K0811.14012050	50	M12	M12	37	30	85	50	10	5	2,5
K0811.14016025	25	M16	M16	8	25	85	50	10	5	1,039
K0811.14016032	32	M16	M16	15	32	85	50	10	5	1,33
K0811.14016040	40	M16	M16	23	35	85	50	10	5	1,7
K0811.14016050	50	M16	M16	33	35	85	50	10	5	2,123