

## Blocchi di fissaggio forma M

Descrizione articolo/immagini prodotto



### Descrizione

**Materiale:**

Acciaio da bonifica.

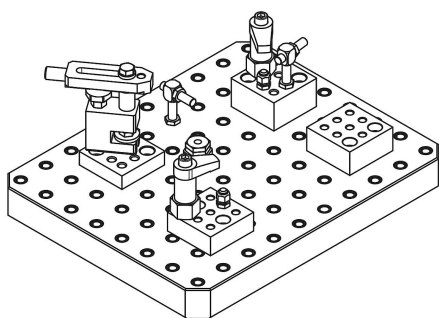
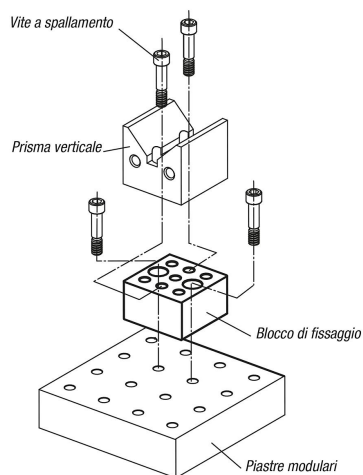
**Versione:**

brunito.

Superfici di appoggio rettificate.

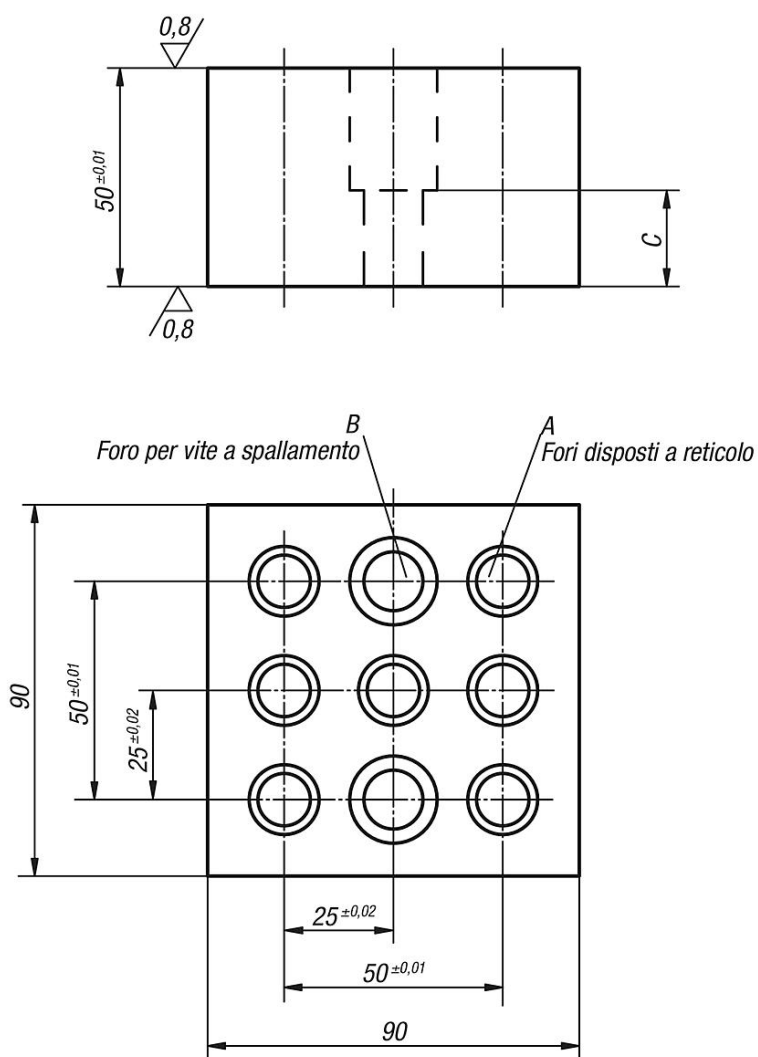
**Nota:**

I blocchi di fissaggio vengono impiegati come elemento di regolazione dell'altezza per tutti gli elementi del sistema che non hanno superfici di appoggio e di sostegno. Sono, ad es. i corpi di sostegno e di appoggio K0816, prismi verticali K0819.600. Inoltre offrono la possibilità di posizionare e fissare elementi entro il passo di 50  $\pm 0,01$  (vedere esempio di utilizzo).



## Blocchi di fissaggio forma M

Disegni



### Sintesi articoli

#### Blocchi di fissaggio forma M

N. ordine	A Foro calibrato	A Filettatura	B Ø per vite a spallamento	C	Numero dei fori modulari	Numero dei fori di montaggio	Viti calibrate corrispondenti	Peso kg
K0810.12112050	12 F7	M12	12 F7	22	7	2	K0815.112055	2,693
K0810.12116050	16 F7	M16	16 F7	26	7	2	K0815.116055	2,38