

## Maniglie a leva piatta in zinco pressofuso con filettatura interna, inserto filettato in acciaio inox

Descrizione articolo/immagini prodotto



Disinnestare  
tramite sollevamento



### Descrizione

#### Materiale:

Impugnatura in zinco pressofuso a norma DIN EN 12844.  
Parti metalliche in acciaio inox 1.4305.

#### Versione:

Impugnatura con rivestimento in plastica.  
Parti in acciaio inox grezzo.

#### Nota:

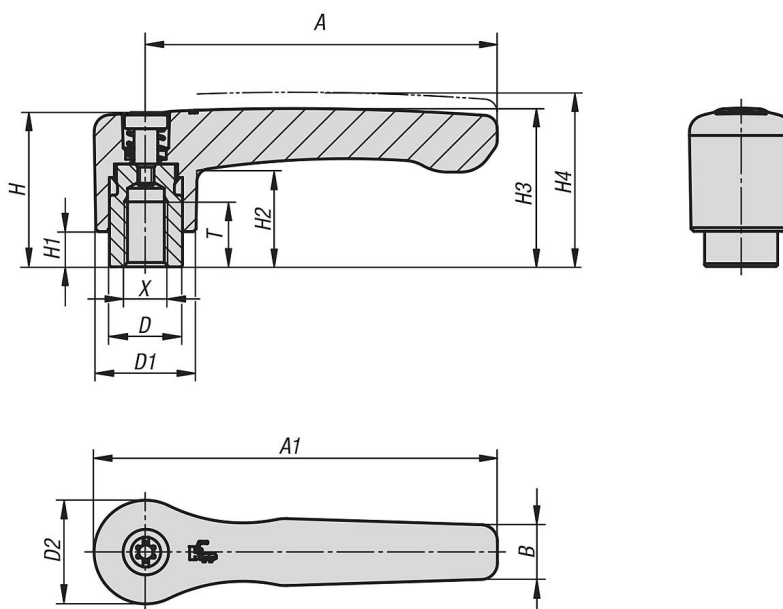
Colori standard disponibili:  
arancione RAL 2004.

#### Su richiesta:

Altre filettature interne, colori e modelli speciali.

Su richiesta, la grandezza "H1" è disponibile in altre lunghezze con sovrapprezzo.

### Disegni



### Sintesi articoli

Maniglia a leva piatta con filettatura interna, parti metalliche in acciaio inox

# Maniglie a leva piatta in zinco pressofuso con filettatura interna, inserto filettato in acciaio inox

Sintesi articoli

N. ordine	Colore corpo base	Superficie corpo base	Dimensioni	X	T	D	D1	D2	H	H1	H2	H3	H4	A	A1	B	Numero denti
<b>K0738.2062</b>	arancio puro RAL 2004	con rivestimento in plastica	2	M6	12	13,5	18,5	19,1	28,5	6,5	17,8	29,2	32,2	65	74,5	10,1	20
<b>K0738.2082</b>	arancio puro RAL 2004	con rivestimento in plastica	2	M8	12	13,5	18,5	19,1	28,5	6,5	17,8	29,2	32,2	65	74,5	10,1	20
<b>K0738.3082</b>	arancio puro RAL 2004	con rivestimento in plastica	3	M8	14	16	21,2	22	37	10	23,8	38	42	80	91	11,7	22
<b>K0738.3102</b>	arancio puro RAL 2004	con rivestimento in plastica	3	M10	14	16	21,2	22	37	10	23,8	38	42	80	91	11,7	22