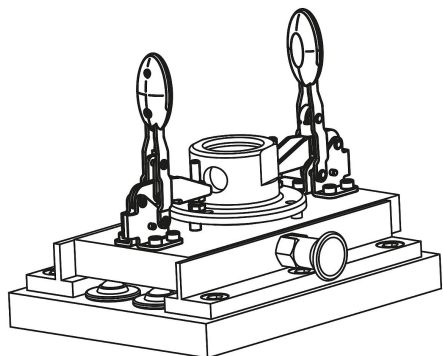


## Ginocchiera di serraggio rapido orizzontale con chiusura di sicurezza con piede orizzontale e mandrino pressore regolabile, acciaio inox

Descrizione articolo/immagini prodotto



### Descrizione

#### Materiale:

Acciaio inox.  
Maniglia in poliammide.  
Staffa di sbloccaggio in TPE.

#### Versione:

non trattato.  
Impugnatura blu, nera o rossa.

#### Nota:

Bussola articolata di alta qualità, priva di manutenzione. Applicazione di forza costante durante l'apertura e la chiusura.  
Stabilità ottimale ottenuta mediante il braccio tenditore conico con profilo a U.  
Incluso sistema di chiusura con asta integrata con fermo automatico.

#### Su richiesta:

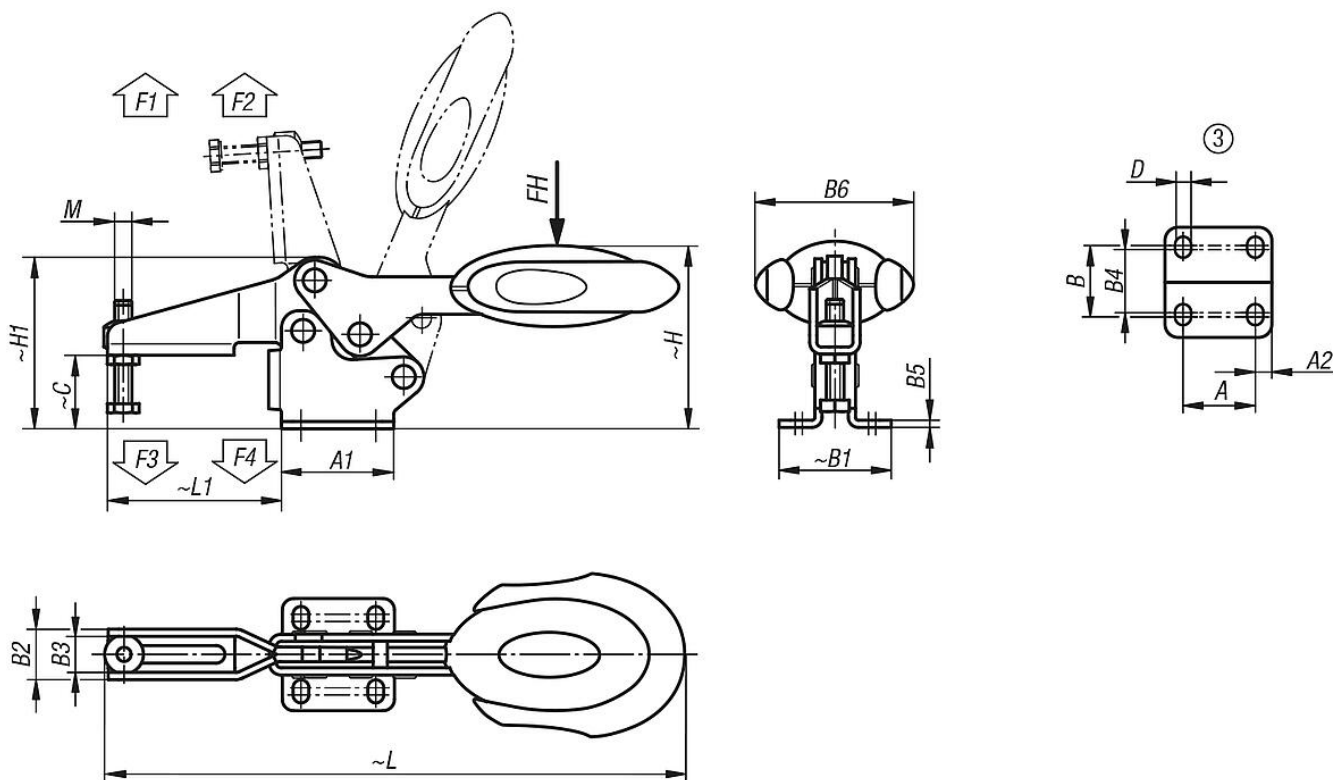
altri colori dell'impugnatura.

#### Accessori:

K0106  
K0384  
K0390  
K0392  
K0667

# Ginocchiera di serraggio rapido orizzontale con chiusura di sicurezza con piede orizzontale e mandrino pressore regolabile, acciaio inox

Disegni



## Sintesi articoli

### Dispositivo di serraggio rapido orizzontale con chiusura di sicurezza con piede orizzontale, acciaio inox

N. ordine	Colore componenti	Disposizione dei fori	Angolo di apertura braccio di sostegno	Angolo di apertura maniglia	Forza manuale FH N	Forza di tenuta F1 N	Forza di tenuta F2 N	Forza di bloccaggio F3 N	Forza di bloccaggio F4 N
K0660.106101	blu oltremare RAL 5002	3	86°	67°	160	1350	1900	720	1200
K0660.108101	blu oltremare RAL 5002	3	86°	67°	200	2000	2800	830	1400
K0660.106100	grigio nerastro RAL 7021	3	86°	67°	160	1350	1900	720	1200
K0660.108100	grigio nerastro RAL 7021	3	86°	67°	200	2000	2800	830	1400
K0660.106103	rosso traffico RAL 3020	3	86°	67°	160	1350	1900	720	1200
K0660.108103	rosso traffico RAL 3020	3	86°	67°	200	2000	2800	830	1400

N. ordine	Colore componenti	M	A	A1	A2	B	B1	B2	B3	B4	B5	B6	C	D	H	H1	L	L1
K0660.106101	blu oltremare RAL 5002	M6x35	26	39	6,5	28	39	17,5	12,5	23	2,5	53,4	25,4	5,5	63,7	59,6	193,3	60,5
K0660.108101	blu oltremare RAL 5002	M8x45	26	44	9	31	45	21	16	24	2,5	51,1	32,2	6,2	73,9	70,1	230,4	74,9
K0660.106100	grigio nerastro RAL 7021	M6x35	26	39	6,5	28	39	17,5	12,5	23	2,5	53,4	25,4	5,5	63,7	59,6	193,3	60,5
K0660.108100	grigio nerastro RAL 7021	M8x45	26	44	9	31	45	21	16	24	2,5	51,1	32,2	6,2	73,9	70,1	230,4	74,9
K0660.106103	rosso traffico RAL 3020	M6x35	26	39	6,5	28	39	17,5	12,5	23	2,5	53,4	25,4	5,5	63,7	59,6	193,3	60,5
K0660.108103	rosso traffico RAL 3020	M8x45	26	44	9	31	45	21	16	24	2,5	51,1	32,2	6,2	73,9	70,1	230,4	74,9