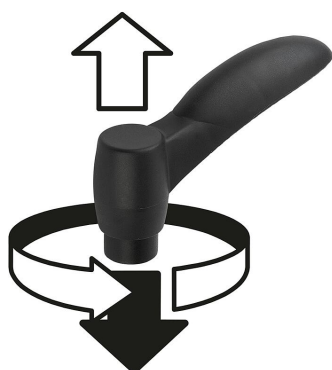


## Maniglie a leva in plastica ECO con filettatura interna, inserto filettato in ottone o acciaio passivato blu

Descrizione articolo/immagini prodotto



Disinnestare  
esercitando pressione



### Descrizione

**Materiale:**

Impugnatura e inserto in plastica rinforzata.  
Bussola in ottone o acciaio.

**Versione:**

Acciaio passivato blu.

**Nota:**

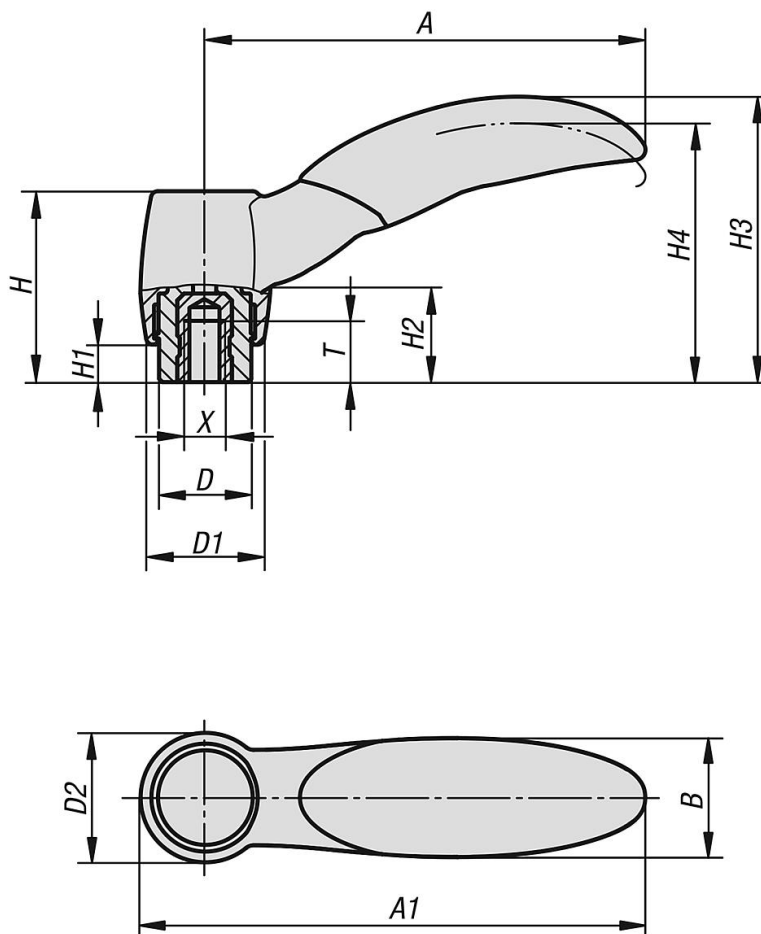
Fornitura di serie colore grigio nerastro RAL 7021.

**Su richiesta:**

Altre filettature interne, colori e modelli speciali.

# Maniglie a leva in plastica ECO con filettatura interna, inserto filettato in ottone o acciaio passivato blu

Disegni



## Sintesi articoli

### Maniglia a leva con filettatura interna ECO

N. ordine	Materiale componenti	X	T	D	D1	D2	H	H1	H2	H3	H4	A	A1	B	Numero denti
K0252.1041	ottone	M4	6	10	12,6	14,1	21,7	5	11,3	32	29,1	47,9	55	13	12
K0252.1051	ottone	M5	6	10	12,6	14,1	21,7	5	11,3	32	29,1	47,9	55	13	12
K0252.2051	ottone	M5	7,5	13,5	17	19	28	5,5	14	41,9	38	64,5	74	17,5	12
K0252.2061	ottone	M6	9	13,5	17	19	28	5,5	14	41,9	38	64,5	74	17,5	12
K0252.2081	ottone	M8	9	13,5	17	19	28	5,5	14	41,9	38	64,5	74	17,5	12
K0252.3081	acciaio	M8	12	17	20,4	23,9	40,7	10	23,1	58,1	53,3	81,1	93	22	12
K0252.3101	acciaio	M10	12	17	20,4	23,9	40,7	10	23,1	58,1	53,3	81,1	93	22	12