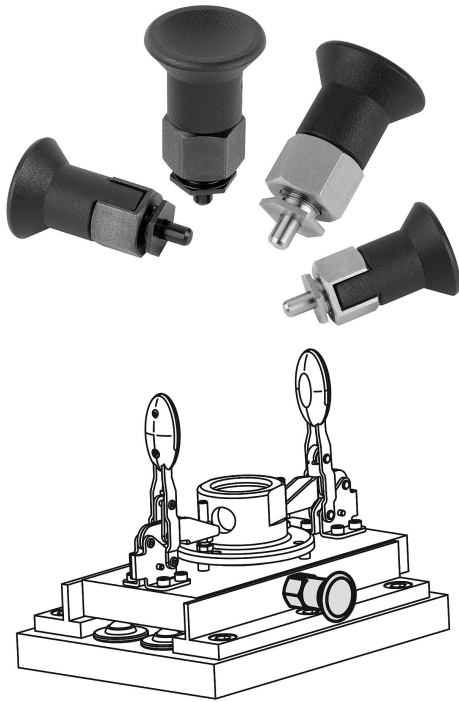


Spine di posizione in acciaio o acciaio inox per parti a parete sottile con impugnatura a fungo in plastica

Descrizione articolo/immagini prodotto



Descrizione

Materiale:

Modello in acciaio:
perno di bloccaggio temprato:
classe di resistenza 5.8.

Modello in acciaio inox:
perno di bloccaggio non temprato:
Corpo filettato 1.4305.
Perno di bloccaggio 1.4305.

Impugnatura resina termoplastica colore grigio nerastro.

Versione:

Modello in acciaio:
Perno di bloccaggio temprato, rettificato e brunito.

Modello in acciaio inox:
Perno di bloccaggio non temprato, rettificato e non trattato.

Nota:

Le spine di posizionamento sono particolarmente idonee per il montaggio su componenti dalle pareti sottili. Le spine di posizionamento trovano impiego laddove è necessario impedire una modifica della posizione d'arresto per effetto delle forze trasversali. Solo dopo il disinnesto manuale della spina è possibile modificare la posizione d'arresto. Se occorre evitare che il perno di bloccaggio si sblocchi, si raccomanda l'utilizzo della forma C.

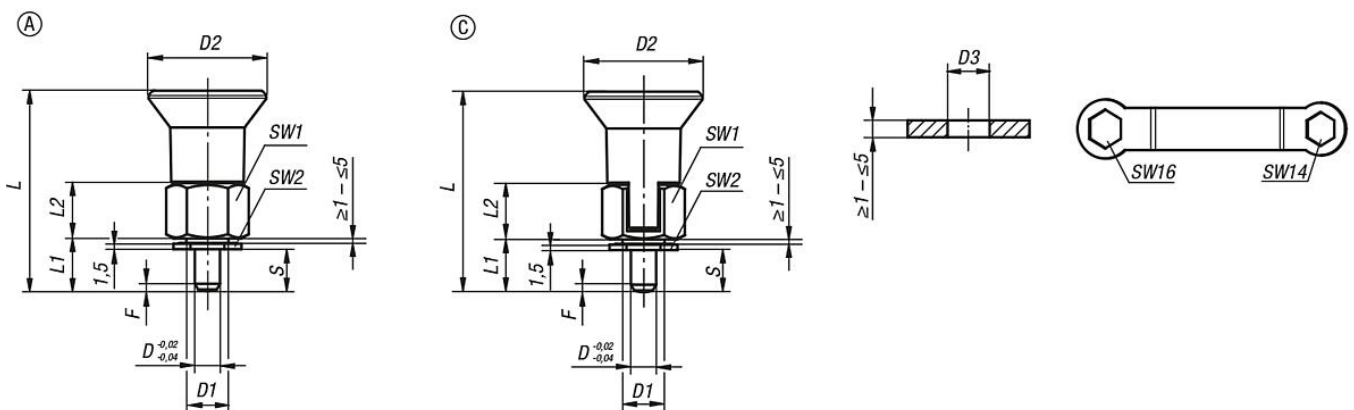
Accessori:

Per il serraggio del dado avvitabile è disponibile su richiesta una chiave ad anello doppia.

Nota disegno:

Forma A: senza incavo d'arresto
Forma C: con incavo d'arresto

Disegni



Sintesi articoli

Spine di posizione in acciaio o acciaio inox per parti a parete sottile con impugnatura a fungo in plastica

Sintesi articoli

Spina di posizionamento per parti a pareti sottili

N. ordine	Materiale corpo base	Forma	D	D1	D2	D3	L	L1	L2	L3	Corsa S	SW1	SW2	F x 30°	Forza elastica inizio F1 ca. N	Forza elastica fine F2 ca. N
K0735.31105	acciaio	A	5	M10x1	28	10	46,5	11,5	13	10,5	5-9	17	14	1,3	6	15
K0735.31206	acciaio	A	6	M10x1	28	10	47,5	12,5	13	10,5	6-10	17	14	1,8	7	19
K0735.311105	acciaio inox	A	5	M10x1	28	10	46,5	11,5	13	10,5	5-9	17	14	1,3	6	15
K0735.311206	acciaio inox	A	6	M10x1	28	10	47,5	12,5	13	10,5	6-10	17	14	1,8	7	19
K0735.33105	acciaio	C	5	M10x1	28	10	46,5	11,5	13	10,5	5-9	17	14	1,3	6	15
K0735.33206	acciaio	C	6	M10x1	28	10	47,5	12,5	13	10,5	6-10	17	14	1,8	7	19
K0735.313105	acciaio inox	C	5	M10x1	28	10	46,5	11,5	13	10,5	5-9	17	14	1,3	6	15
K0735.313206	acciaio inox	C	6	M10x1	28	10	47,5	12,5	13	10,5	6-10	17	14	1,8	7	19
K0631.91416	-	-	-	-	-	-	-	-	-	-	-	-	-	-	-	-

N. ordine	Denominazione articolo
K0631.91416	CHIAVE AD ANELLO DOPPIO