

## Volantini a 2 razze in plastica

Descrizione articolo/immagini prodotto



### Descrizione

#### Materiale:

Volantino in poliammide rinforzato e stabilizzato.  
Tappo centrale in poliammide.  
Bussola passante in acciaio.

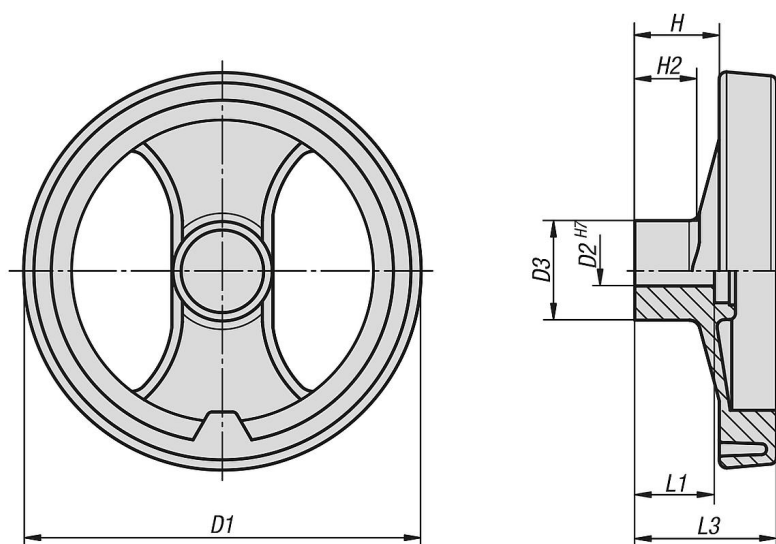
#### Versione:

Volantino resistente a olio e grasso, colore nero (RAL 9011), satinato.  
Tappo centrale colore grigio (RAL 7035).  
Boccola passante brunita.

#### Su richiesta:

Tappi di altri colori,  
modelli speciali.

### Disegni



### Sintesi articoli

N. ordine	Versione 1	D1	D2	D3	H	H2	L1	L3	B3	T
K0725.0080X08	foro calibrato	80	8H7	24,5	20	16	20	34	-	-
K0725.0080X10	foro calibrato	80	10H7	24,5	20	16	20	34	-	-
K0725.0100X10	foro calibrato	99	10H7	28	25,5	20	24	42	-	-
K0725.0100X12	foro calibrato	99	12H7	28	25,5	20	24	42	-	-
K0725.0130X12	foro calibrato	129	12H7	32	30	21	24	50	-	-
K0725.0130X14	foro calibrato	129	14H7	32	30	21	24	50	-	-
K0725.0160X14	foro calibrato	159	14H7	40	33	22	32	57	-	-
K0725.0160X16	foro calibrato	159	16H7	40	33	22	32	57	-	-
K0725.0200X16	foro calibrato	198	16H7	51	31	17,5	32	60	-	-
K0725.0200X20	foro calibrato	198	20H7	51	31	17,5	32	60	-	-
K0725.0250X20	foro calibrato	252	20H7	55,5	39,5	24	36	71	-	-
K0725.0250X24	foro calibrato	252	24H7	55,5	39,5	24	36	71	-	-
K0725.0345X20	foro calibrato	346	20H7	67,5	42	24	32	79	-	-
K0725.1080X08	foro calibrato con cava	80	8H7	24,5	20	16	20	34	2	9
K0725.1080X10	foro calibrato con cava	80	10H7	24,5	20	16	20	34	3	11,4
K0725.1100X10	foro calibrato con cava	99	10H7	28	25,5	20	24	42	3	11,4
K0725.1100X12	foro calibrato con cava	99	12H7	28	25,5	20	24	42	4	13,8

## Volantini a 2 razze in plastica

### Sintesi articoli

N. ordine	Versione 1	D1	D2	D3	H	H2	L1	L3	B3	T
K0725.1130X12	foro calibrato con cava	129	12H7	32	30	21	24	50	4	13,8
K0725.1130X14	foro calibrato con cava	129	14H7	32	30	21	24	50	5	16,3
K0725.1160X14	foro calibrato con cava	159	14H7	40	33	22	32	57	5	16,3
K0725.1160X16	foro calibrato con cava	159	16H7	40	33	22	32	57	5	18,3
K0725.1200X16	foro calibrato con cava	198	16H7	51	31	17,5	32	60	5	18,3
K0725.1200X20	foro calibrato con cava	198	20H7	51	31	17,5	32	60	6	22,8
K0725.1250X20	foro calibrato con cava	252	20H7	55,5	39,5	24	36	71	6	22,8
K0725.1250X24	foro calibrato con cava	252	24H7	55,5	39,5	24	36	71	8	27,3
K0725.1345X20	foro calibrato con cava	346	20H7	67,5	42	24	32	79	6	22,8