

## Ginocchiera di serraggio rapido verticale con chiusura di sicurezza con piede orizzontale e mandrino pressore regolabile, acciaio inox

Descrizione articolo/immagini prodotto



### Descrizione

#### Materiale:

Acciaio inox.  
Maniglia in poliammide.  
Staffa di sbloccaggio in TPE.

#### Versione:

non trattato.  
Impugnatura blu, nera o rossa.

#### Nota:

Bussola articolata di alta qualità, priva di manutenzione. Applicazione di forza costante durante l'apertura e la chiusura.  
Stabilità ottimale ottenuta mediante il braccio tenditore conico con profilo a U.  
Incluso sistema di chiusura con asta integrata con fermo automatico.

#### Su richiesta:

altri colori dell'impugnatura.

#### Accessori:

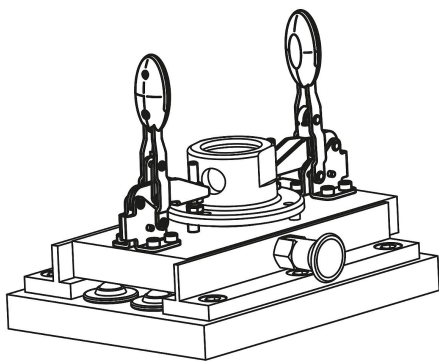
K0106  
K0384  
K0390  
K0392  
K0667

#### Nota disegno:

- 1) Perno di arresto posizione 1
- 2) Perno di arresto posizione 2

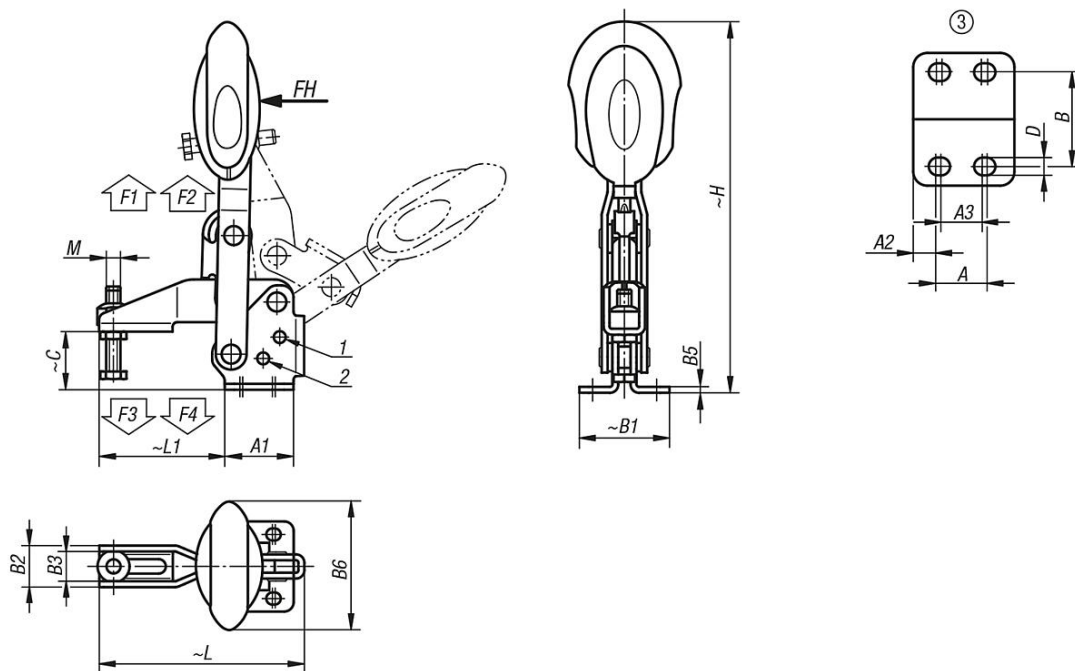
# Ginocchiera di serraggio rapido verticale con chiusura di sicurezza con piede orizzontale e mandrino pressore regolabile, acciaio inox

Descrizione articolo/immagini prodotto



# Ginocchiera di serraggio rapido verticale con chiusura di sicurezza con piede orizzontale e mandrino pressore regolabile, acciaio inox

Disegni



## Sintesi articoli

### Ginocchiera di serraggio rapido verticale con chiusura di sicurezza con piede orizzontale e mandrino pressore regolabile, acciaio inox

N. ordine	Colore componenti	Angolo di apertura braccio di sostegno posizione 1	Angolo di apertura braccio di sostegno posizione 2	Angolo di apertura braccio di sostegno senza battuta	Angolo di apertura maniglia posizione 1	Angolo di apertura maniglia posizione 2	Angolo di apertura maniglia senza battuta	Forza manuali FH N	Forza di tenuta F1 N	Forza di tenuta F2 N	Forza di bloccaggio F3 N	Forza di bloccaggio F4 N
K0662.106101	blu oltremare RAL 5002	56°	83°	152°	46°	56°	83°	160	1350	1650	920	1050
K0662.108101	blu oltremare RAL 5002	13°	93°	158°	26°	61°	86°	190	2000	2800	940	1350
K0662.106100	grigio nerastro RAL 7021	56°	83°	152°	46°	56°	83°	160	1350	1650	920	1050
K0662.108100	grigio nerastro RAL 7021	13°	93°	158°	26°	61°	86°	190	2000	2800	940	1350
K0662.106103	rosso traffico RAL 3020	56°	83°	152°	46°	56°	83°	160	1350	1650	920	1050
K0662.108103	rosso traffico RAL 3020	13°	93°	158°	26°	61°	86°	190	2000	2800	940	1350

N. ordine	Colore componenti	Disposizione dei fori	M	A	A1	A2	A3	B	B1	B2	B3	B5	B6	C	D	H	L	L1
K0662.106101	blu oltremare RAL 5002	3	M6x35	14	29	7	12	27	38	17,5	12,5	2,5	53,4	24,9	5,5	163	86,5	53
K0662.108101	blu oltremare RAL 5002	3	M8x45	21	39	9	19	32	45	20,6	15,6	2,5	51,1	32,7	6,8	191,4	107	62
K0662.106100	grigio nerastro RAL 7021	3	M6x35	14	29	7	12	27	38	17,5	12,5	2,5	53,4	24,9	5,5	163	86,5	53
K0662.108100	grigio nerastro RAL 7021	3	M8x45	21	39	9	19	32	45	20,6	15,6	2,5	51,1	32,7	6,8	191,4	107	62
K0662.106103	rosso traffico RAL 3020	3	M6x35	14	29	7	12	27	38	17,5	12,5	2,5	53,4	24,9	5,5	163	86,5	53
K0662.108103	rosso traffico RAL 3020	3	M8x45	21	39	9	19	32	45	20,6	15,6	2,5	51,1	32,7	6,8	191,4	107	62