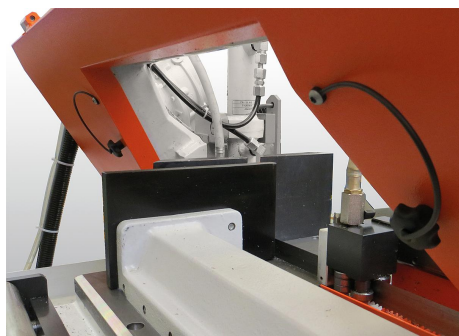


Manopole a lobi con nastro di fissaggio simili a DIN 6336, filettatura interna, forma KS

Descrizione articolo/immagini prodotto



Descrizione

Materiale:

Manopola a crociera in resina termoplastica, bussola in acciaio.
Il nastro di fissaggio è realizzato con TPU elastico.

Versione:

Bussola zincata, passivata blu.

Nota:

Con il nastro di fissaggio il pomello a lobi può essere fissato direttamente su un corpo base.

Il pomello a lobi rimane nelle immediate vicinanze dell'oggetto.

In questo modo il montaggio/ lo smontaggio del pomello può essere eseguito più facilmente e in modo più sicuro.

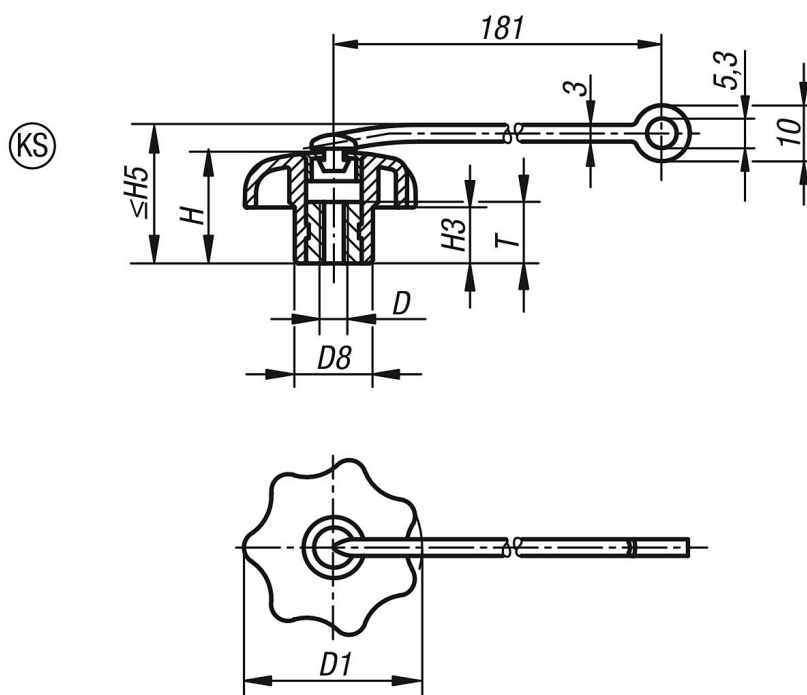
Montaggio:

Eeguire il montaggio con il nastro non in tensione.

Prestare attenzione all'avvitamento/svitamento.

Manopole a lobi con nastro di fissaggio simili a DIN 6336, filettatura interna, forma KS

Disegni



Sintesi articoli

N. ordine	Forma	Colore coperchio	D	D1	D8	H	H3	H5 max.	T
K0155.604	KS	nero	M4	25	12	16	8	22	10
K0155.6045	KS	grigio luce RAL 7035	M4	25	12	16	8	22	10
K0155.6046	KS	rosso traffico RAL 3020	M4	25	12	16	8	22	10
K0155.6047	KS	giallo navone RAL 1021	M4	25	12	16	8	22	10
K0155.605	KS	nero	M5	25	12	16	8	22	10
K0155.6055	KS	grigio luce RAL 7035	M5	25	12	16	8	22	10
K0155.6056	KS	rosso traffico RAL 3020	M5	25	12	16	8	22	10
K0155.6057	KS	giallo navone RAL 1021	M5	25	12	16	8	22	10
K0155.6061	KS	nero	M6	25	12	16	8	22	10
K0155.60615	KS	grigio luce RAL 7035	M6	25	12	16	8	22	10
K0155.60616	KS	rosso traffico RAL 3020	M6	25	12	16	8	22	10
K0155.60617	KS	giallo navone RAL 1021	M6	25	12	16	8	22	10
K0155.6051	KS	nero	M5	32	14	20	10	26	10
K0155.60515	KS	grigio luce RAL 7035	M5	32	14	20	10	26	10
K0155.60516	KS	rosso traffico RAL 3020	M5	32	14	20	10	26	10
K0155.60517	KS	giallo navone RAL 1021	M5	32	14	20	10	26	10
K0155.606	KS	nero	M6	32	14	20	10	26	10
K0155.6065	KS	grigio luce RAL 7035	M6	32	14	20	10	26	10
K0155.6066	KS	rosso traffico RAL 3020	M6	32	14	20	10	26	10
K0155.6067	KS	giallo navone RAL 1021	M6	32	14	20	10	26	10
K0155.608	KS	nero	M8	40	18	25	13	31	14
K0155.6085	KS	grigio luce RAL 7035	M8	40	18	25	13	31	14
K0155.6086	KS	rosso traffico RAL 3020	M8	40	18	25	13	31	14
K0155.6087	KS	giallo navone RAL 1021	M8	40	18	25	13	31	14
K0155.6101	KS	nero	M10	40	18	25	13	31	14
K0155.61015	KS	grigio luce RAL 7035	M10	40	18	25	13	31	14
K0155.61016	KS	rosso traffico RAL 3020	M10	40	18	25	13	31	14
K0155.61017	KS	giallo navone RAL 1021	M10	40	18	25	13	31	14
K0155.6081	KS	nero	M8	50	22	32	17	38	14
K0155.60815	KS	grigio luce RAL 7035	M8	50	22	32	17	38	14
K0155.60816	KS	rosso traffico RAL 3020	M8	50	22	32	17	38	14
K0155.60817	KS	giallo navone RAL 1021	M8	50	22	32	17	38	14

Manopole a lobi con nastro di fissaggio simili a DIN 6336, filettatura interna, forma KS

Sintesi articoli

N. ordine	Forma	Colore coperchio	D	D1	D8	H	H3	H5 max.	T
K0155.610	KS	nero	M10	50	22	32	17	38	14
K0155.6105	KS	grigio luce RAL 7035	M10	50	22	32	17	38	14
K0155.6106	KS	rosso traffico RAL 3020	M10	50	22	32	17	38	14
K0155.6107	KS	giallo navone RAL 1021	M10	50	22	32	17	38	14
K0155.6121	KS	nero	M12	50	22	32	17	38	14
K0155.61215	KS	grigio luce RAL 7035	M12	50	22	32	17	38	14
K0155.61216	KS	rosso traffico RAL 3020	M12	50	22	32	17	38	14
K0155.61217	KS	giallo navone RAL 1021	M12	50	22	32	17	38	14
K0155.6102	KS	nero	M10	63	26	40	21	46	14
K0155.61025	KS	grigio luce RAL 7035	M10	63	26	40	21	46	14
K0155.61026	KS	rosso traffico RAL 3020	M10	63	26	40	21	46	14
K0155.61027	KS	giallo navone RAL 1021	M10	63	26	40	21	46	14
K0155.612	KS	nero	M12	63	26	40	21	46	14
K0155.6125	KS	grigio luce RAL 7035	M12	63	26	40	21	46	14
K0155.6126	KS	rosso traffico RAL 3020	M12	63	26	40	21	46	14
K0155.6127	KS	giallo navone RAL 1021	M12	63	26	40	21	46	14
K0155.616	KS	nero	M16	63	26	40	21	46	14
K0155.6165	KS	grigio luce RAL 7035	M16	63	26	40	21	46	14
K0155.6166	KS	rosso traffico RAL 3020	M16	63	26	40	21	46	14
K0155.6167	KS	giallo navone RAL 1021	M16	63	26	40	21	46	14