

Volantini a 2 razze in plastica, con impugnatura girevole

Descrizione articolo/immagini prodotto



Descrizione

Materiale:

Volantino in poliammide rinforzato e stabilizzato.
Tappo centrale in poliammide.
Boccola passante in acciaio.
Inserto filettato per impugnatura cilindrica in ottone.

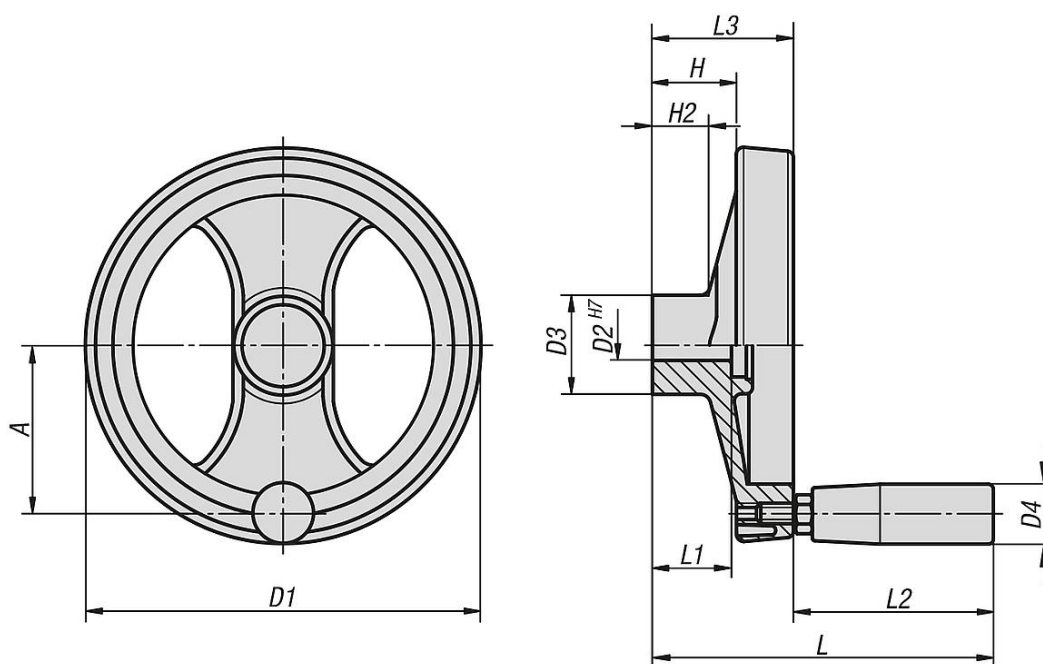
Versione:

Volantino resistente a olio e grasso, colore nero (RAL 9011), satinato.
Tappo centrale colore grigio (RAL 7035).
Boccola passante brunita.

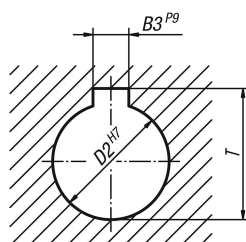
Su richiesta:

Tappi di altri colori,
modelli speciali.

Disegni



DIN 6885-1



Volantini a 2 razze in plastica, con impugnatura girevole

Sintesi articoli

N. ordine	Versione 1	D1	D2	D3	D4	H	H2	A	L	L1	L2	L3	B3	T
K0725.4080X08	foro calibrato	80	8H7	24,5	20	20	16	30	85	20	51	34	-	-
K0725.4080X10	foro calibrato	80	10H7	24,5	20	20	16	30	85	20	51	34	-	-
K0725.4100X10	foro calibrato	99	10H7	28	20	25,5	20	38	93	24	51	43	-	-
K0725.4100X12	foro calibrato	99	12H7	28	20	25,5	20	38	93	24	51	43	-	-
K0725.4130X12	foro calibrato	129	12H7	32	23	30	21	55	112	24	62	50	-	-
K0725.4130X14	foro calibrato	129	14H7	32	23	30	21	55	112	24	62	50	-	-
K0725.4160X14	foro calibrato	159	14H7	40	23	33	22	66	119	32	62	57	-	-
K0725.4160X16	foro calibrato	159	16H7	40	23	33	22	66	119	32	62	57	-	-
K0725.4200X16	foro calibrato	198	16H7	51	26	31	17,5	82	141	32	81	60	-	-
K0725.4200X20	foro calibrato	198	20H7	51	26	31	17,5	82	141	32	81	60	-	-
K0725.4250X20	foro calibrato	252	20H7	55,5	27	39,5	24	113	163	36	92	71	-	-
K0725.4250X24	foro calibrato	252	24H7	55,5	27	39,5	24	113	163	36	92	71	-	-
K0725.4345X20	foro calibrato	346	20H7	67,5	27	42	24	146	171	32	92	79	-	-
K0725.5080X08	foro calibrato con cava	80	8H7	24,5	20	20	16	30	85	20	51	34	2	9
K0725.5080X10	foro calibrato con cava	80	10H7	24,5	20	20	16	30	85	20	51	34	3	11,4
K0725.5100X10	foro calibrato con cava	99	10H7	28	20	25,5	20	38	93	24	51	43	3	11,4
K0725.5100X12	foro calibrato con cava	99	12H7	28	20	25,5	20	38	93	24	51	43	4	13,8
K0725.5130X12	foro calibrato con cava	129	12H7	32	23	30	21	55	112	24	62	50	4	13,8
K0725.5130X14	foro calibrato con cava	129	14H7	32	23	30	21	55	112	24	62	50	5	16,3
K0725.5160X14	foro calibrato con cava	159	14H7	40	23	33	22	66	119	32	62	57	5	16,3
K0725.5160X16	foro calibrato con cava	159	16H7	40	23	33	22	66	119	32	62	57	5	18,3
K0725.5200X16	foro calibrato con cava	198	16H7	51	26	31	17,5	82	141	32	81	60	5	18,3
K0725.5200X20	foro calibrato con cava	198	20H7	51	26	31	17,5	82	141	32	81	60	6	22,8
K0725.5250X20	foro calibrato con cava	252	20H7	55,5	27	39,5	24	113	163	36	92	71	6	22,8
K0725.5250X24	foro calibrato con cava	252	24H7	55,5	27	39,5	24	113	163	36	92	71	8	27,3
K0725.5345X20	foro calibrato con cava	346	20H7	67,5	27	42	24	146	171	32	92	79	6	22,8