

Supporti piani per piedini di regolazione in plastica, modello pesante, forma D

Descrizione articolo/immagini prodotto



Descrizione

Materiale:

Supporto piano in resina termoplastica rinforzata con fibra di vetro.
Piastra antiscivolo in elastomero termoplastico.

Versione:

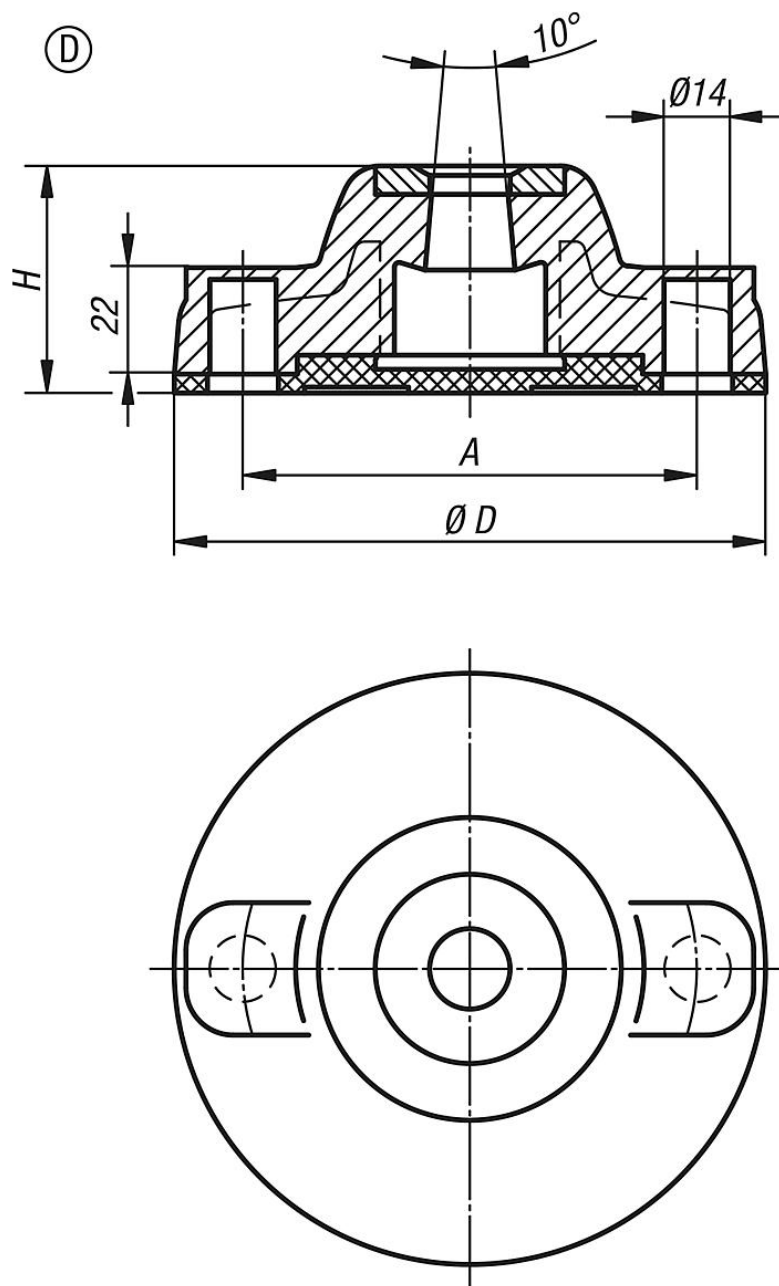
colore nero.

Nota:

I piedini di appoggio sono composti da uno stelo filettato e un supporto piano. Ogni stelo filettato può essere combinato con ogni supporto piano.
La piastra antiscivolo assorbe le vibrazioni e impedisce lo scivolamento del piedino di regolazione.
Per gli steli filettati compatibili vedere K0427.

Supporti piani per piedini di regolazione in plastica, modello pesante, forma D

Disegni



Sintesi articoli

N. ordine	Forma	D	A	H	Carico ammissibile max. kN
K0424.41251	D	125	96	48	18
K0424.41751	D	175	135	49	25

