

Supporti piani per piedini di regolazione in plastica, modello pesante, forma C

Descrizione articolo/immagini prodotto



Descrizione

Materiale:

Supporto piano in resina termoplastica rinforzata con fibra di vetro.

Versione:

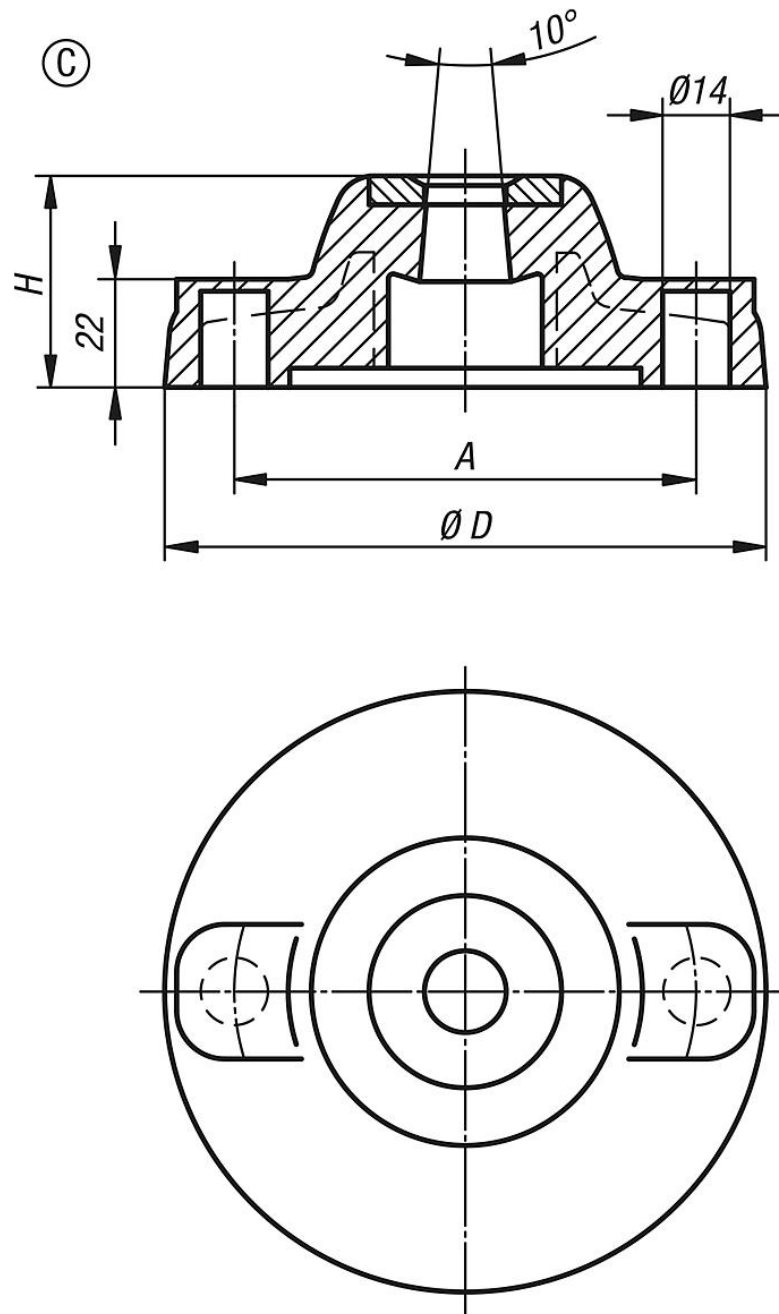
colore nero.

Nota:

I piedini di regolazione si articolano in un supporto piano e un mandrino filettato. Ogni supporto piano può essere combinato con ogni mandrino filettato. Per i mandrini filettati compatibili vedere K0427.

Supporti piani per piedini di regolazione in plastica, modello pesante, forma C

Disegni



Sintesi articoli

N. ordine	Forma	D	A	H	Carico ammissibile max. kN
K0424.31251	C	125	96	44	18
K0424.31751	C	175	135	45	25

**Supporti piani per piedini di regolazione in plastica, modello pesante,
forma C**

Sintesi articoli
