

## Supporti piani per piedini di regolazione in plastica, forma B

Descrizione articolo/immagini prodotto



### Descrizione

#### Materiale:

Supporto piano in resina termoplastica rinforzata con fibra di vetro.  
Piastra antiscivolo in elastomero termoplastico.

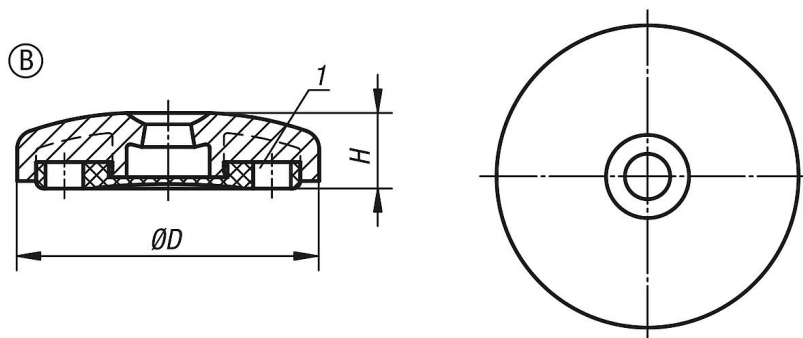
#### Versione:

colore nero.

#### Nota:

I piedini di appoggio sono composti da uno stelo filettato e un supporto piano. Ogni stelo filettato può essere combinato con ogni supporto piano.  
La piastra antiscivolo assorbe le vibrazioni e impedisce lo scivolamento del piedino di regolazione.  
Per gli steli filettati compatibili vedere K0427.

### Disegni



### Sintesi articoli

#### Supporto piano per piedini di appoggio in plastica

N. ordine	Forma	D	H	Carico ammissibile max. kN
K0423.2060	B	60	20	12
K0423.2080	B	80	20	12
K0423.2100	B	100	20	12