

Supporti piani con braccio per piedini articolati in plastica, forma D

Descrizione articolo/immagini prodotto



Descrizione

Materiale:

Supporto piano in resina termoplastica rinforzata con fibra di vetro.
Piastra antiscivolo in elastomero termoplastico.

Versione:

colore nero.

Nota:

I piedini articolati sono costituiti da una base con stelo filettato oppure con testa a sfera. Ogni supporto piano può essere combinato con ogni stelo filettato e/o testa a sfera.

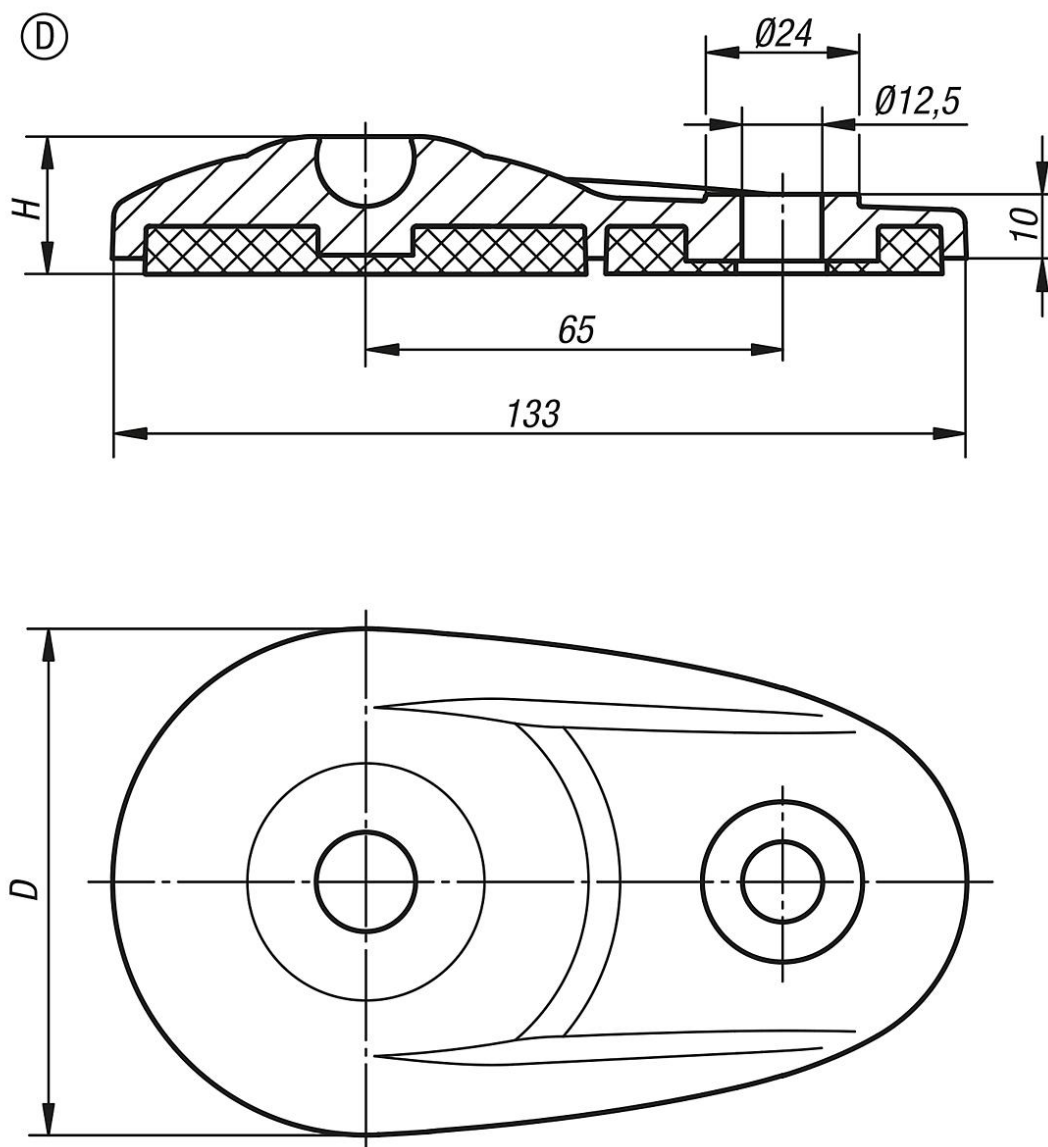
La piastra antiscivolo assorbe le vibrazioni e impedisce lo scivolamento del piedino articolato.

Per gli steli filettati compatibili vedere K0421.

Per le teste a sfera compatibili vedere K0422.

Supporti piani con braccio per piedini articolati in plastica, forma D

Disegni



Sintesi articoli

Supporti piani con braccio per piedini articolati in plastica

N. ordine	Forma	D	H	Carico ammissibile max. kN
K0654.40803	D	80	21	30